

**УСТАНОВКА
ДЛЯ ПРОВЕДЕНИЯ ИСПЫТАНИЙ
НАПРЯЖЕНИЕМ СВЕРХНИЗКОЙ ЧАСТОТЫ
СНЧ-60КП**

Руководство пользователя

СНЧ60КП.00.00.00.000 РЭ

2009 г.

СОДЕРЖАНИЕ

Введение	3
1. Описание и работа изделия.....	4
1.1. Назначение	4
1.2. Условия эксплуатации.....	4
1.3. Технические характеристики.....	4
1.4. Состав изделия.....	5
1.5. Устройство и работа.....	5
1.6. Маркировка	9
1.7. Упаковка.....	9
2. Использование по назначению	10
2.1. Указания мер безопасности	10
2.2. Подготовка к использованию	10
2.3. Использование изделия	11
3. Рекомендации по выбору испытательного напряжения и времени испытания	12
3.1. Общие сведения.....	12
3.2. Выбор величины испытательного напряжения	12
3.3. Продолжительность проведения испытаний.....	12
4. Техническое обслуживание	13
4.1. Общие указания.....	13
4.2. Проверка работоспособности	13
4.3. Техническое освидетельствование	13
5. Хранение	14
6. Транспортирование.....	14
7. Свидетельство о приёме	15
8. Гарантийные обязательства.....	15
Приложение А	18
Приложение Б	19
Приложение В	23

Подп. и дата	Инв.№	Взам. инв.№	Подп. и дата	Инв.№ подл.

СНЧ60КП.00.00.00.000 РЭ				
Изм.	Лист	№ докум.	Подп.	Дата
Разраб.	Фатюк			
Пров.				
Н.контр.				
Утв.				
Испытательная установка СНЧ-60КП			Литера	Лист
<i>Руководство пользователя</i>				2
			Листов	2

1. Описание и работа изделия

1.1. Назначение

1.1.1. Установка предназначена для испытаний высоковольтных кабелей и других объектов, имеющих значительную ёмкость изоляции, напряжением сверхнизкой частоты с амплитудным значением до 60 кВ или напряжением постоянного тока отрицательной полярности до минус 60 кВ.

1.1.2. Установка является встраиваемым оборудованием и предназначена для использования в составе передвижных электротехнических лабораторий.

1.2. Условия эксплуатации

1.2.1. Условия эксплуатации приведены в таблице 1.

Таблица 1 - Условия эксплуатации

№	Климатические факторы	Значение
1	Температура окружающего воздуха, °С	от минус 5 до +45
2	Относительная влажность воздуха при температуре +25°С, %, не более	80
3	Атмосферное давление, мм рт. ст.	от 630 до 800

1.3. Технические характеристики

1.3.1. Технические данные приведены в таблице 2.

Таблица 2 - Технические данные

№	Наименование параметра	Значение
1	Напряжение питающей сети переменного тока, В	220±10%
2	Частота питающей сети, Гц	50±1
3	Максимальный потребляемый ток, А, не более	7
4	Форма выходного напряжения	Косинусно-прямоугольная
5	Частота выходного напряжения, Гц	0,1 / Постоянный ток
6	Максимальное значение индицируемого тока, мА	50
7	Максимальное значение амплитуды выходного напряжения, кВ	60
8	Приведенная погрешность измерения высокого напряжения, %	±3
9	Максимальная ёмкость нагрузки, мкФ (в режиме 0,1 Гц)	2
10	Режим работы	Непрерывный
11	Потребляемая мощность, кВт, не более	1,5
12	Масса блока управления, кг, не более	15
13	Масса высоковольтного блока, кг, не более	85
14	Габаритные размеры блока управления, мм (ШхВхГ)	380x250x300
15	Габаритные размеры высоковольтного блока, мм (ШхВхГ)	585x790x415
16	Средний срок службы, лет	10

Инд.№	Подп. и дата	Взам. инв.№	Инд.№	Подп. и дата
-------	--------------	-------------	-------	--------------

СНЧ60КП.00.00.00.000 РЭ

Лист

4

Изм. Лист № докум. Подп. Дата

1.4. Состав изделия

1.4.1. Комплект поставки приведен в таблице 3.

Таблица 3 - Комплект поставки Установки.

Обозначение	Наименование	Кол. шт.	Примечание
СНЧ60КП.01.00.00.000	Блок управления	1	
СНЧ60КП.02.00.00.000	Высоковольтный блок	1	
СНЧ60КП.02.01.00.000	Кабель питания и измерительных сигналов	1	
СНЧ60КП.02.02.00.000	Кабель управляющих сигналов	1	
СНЧ60КП.00.00.00.000 РЭ	Руководство по эксплуатации	1	

1.5. Устройство и работа

1.5.1. Метод испытания кабелей с изоляцией из сшитого полиэтилена с помощью переменного напряжения сверхнизкой частоты в настоящее время признан самым безопасным и достоверным по сравнению с другими методами испытания. Так, считается, что испытания напряжением постоянного тока могут привести к повреждению работоспособного кабеля из-за накопления пространственного заряда. Применение напряжения промышленной частоты нецелесообразно, так как требуемая мощность испытательной установки оказывается слишком большой с практической точки зрения.

1.5.2. Установка СНЧ-60кп формирует испытательное напряжение прямоугольной формы частотой 0,1 Гц. Изменение полярности происходит вследствие свободного колебательного процесса, который формируется Установкой, и длится от 2 до 10 мс в зависимости от ёмкости объекта испытаний.

1.5.3. Применение такого способа формирования испытательного напряжения позволило снизить энергопотребление Установки и уменьшить её габариты.

1.5.4. Установка состоит из блока управления и высоковольтного блока (см. Приложение Б, Рисунок Б.1).

1.5.5. Внешний вид передней панели блока управления показан на рисунке 1. Блок управления предназначен для встраивания в стойки управления электротехнических лабораторий.

Инд. №	Подп. и дата	Взам. инв. №	Инв. №	Подп. и дата
--------	--------------	--------------	--------	--------------

Изм.	Лист	№ докум.	Подп.	Дата	СНЧ60КП.00.00.00.000 РЭ	Лист
						5

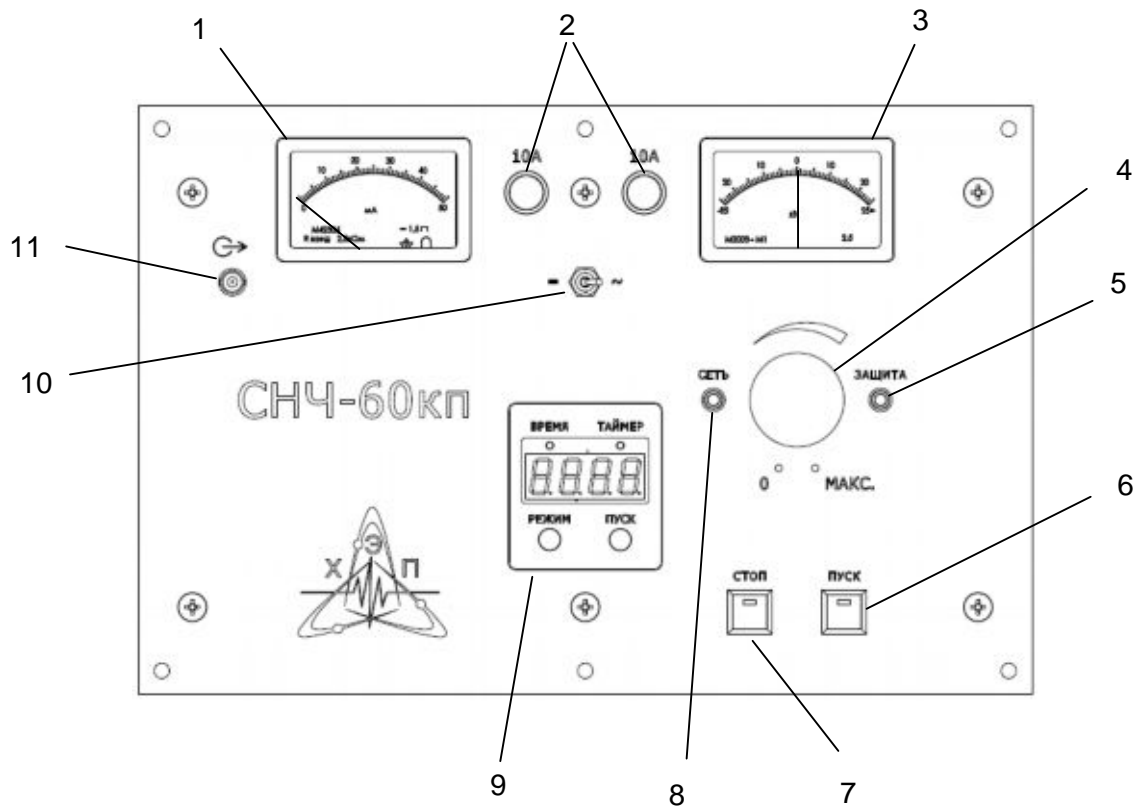


Рисунок 1. Передняя панель блока управления.

1- индикатор выходного тока, мА; 2-держатель предохранителя; 3- регистратор выходного напряжения, кВ; 4- ручка регулятора испытательного напряжения; 5- индикатор срабатывания токовой защиты; 6- кнопка «ПУСК» - включение режима испытания; 7- кнопка «СТОП» - выключение режима испытания; 8- индикатор подачи напряжения питания; 9- панель управления таймером; 10- переключатель режима работы (постоянный ток / 0,1 Гц); 11- разъем присоединения кабеля осциллографа;

1.5.6. Внешний вид задней панели блока управления показан на рисунке 2.

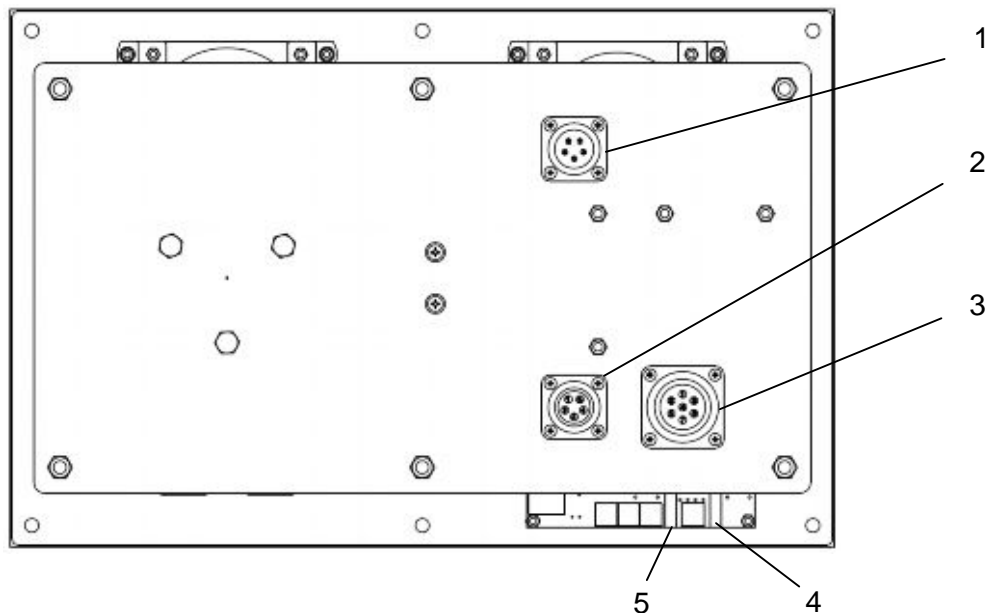


Рисунок 2. Внешний вид задней панели блока управления.

1-разъем питания X4; 2- разъем X14; 3- разъем X10; 4-подстроечный резистор R14 регулировки канала измерения тока; 5-подстроечный резистор R11 регулировки канала измерения напряжения.

Инв.№	Подп. и дата	Взам. инв.№	Инв.№	Подп. и дата

Изм.	Лист	№ докум.	Подп.	Дата

СНЧ60КП.00.00.00.000 РЭ

1.5.7. Блок управления включает в себя: регулятор переменного напряжения, плату управления, плату таймера и элементы индикации.

1.5.8. Питание 220В 50Гц поступает в блок через разъём Х4 и через предохранители подаётся на регулятор напряжения TV1 и плату управления А1.

1.5.9. Напряжение с выхода регулятора поступает на разъём Х10 через контакты реле К1.1. Реле К1 включается при нажатии на кнопку SB3 «ПУСК» (Рисунок 1. Поз.6). Ток в цепи выходного напряжения регулятора контролируется платой управления. Для этого цепь выходного напряжения регулятора подключена через разъём Х17 платы управления. При превышении током величины 7,5 А реле К1 отключается, включается индикатор HL4 «ЗАЩИТА» (Рисунок 1. Поз.5).

1.5.10. Сигналы управления контакторами высоковольтного блока подаются на разъём Х14 с платы управления (с разъёма Х2 платы управления).

1.5.11. Включение режима испытаний возможно только в нулевом положении регулятора напряжения. Его положение контролируется с помощью концевого выключателя SB1. В нулевом положении концевой выключатель должен быть замкнут. Если регулятор не установлен в нулевое положение, подсветка кнопки «СТОП» HL1 (Рисунок 1.Поз.7) мерцает. Если Установка готова к испытаниям индикатор на кнопке «СТОП» светится непрерывно.

1.5.12. Переключение режима испытаний (постоянный ток или 0,1 Гц) осуществляется переключателем SA1 (Рисунок 1.Поз.10).

1.5.13. Включение режима испытаний производится нажатием кнопки SB3 «ПУСК» (Рисунок 1.Поз.6). При этом индикатор готовности на кнопке «СТОП» гаснет, индикатор на кнопке «ПУСК» HL2 загорается, индицируя переход в режим испытания. Включается реле К1, формируются сигналы управления высоковольтными коммутаторами высоковольтного блока.

1.5.14. При нажатии на кнопку «СТОП» обесточивается первичная обмотка высоковольтного трансформатора Установки, Установка переходит в режим ожидания.

1.5.15. Для регулировки показаний миллиамперметра служит подстроечный резистор R14 на плате управления (см. рисунок 2. поз.4, приложение В, рисунок В.1).

1.5.16. Для регулировки показаний вольтметра служит подстроечный резистор R11 на плате управления (см. рисунок 2. поз.5, приложение В, рисунок В.1).

1.5.17. Для регулировки величины тока срабатывания служит подстроечный резистор R17 на плате управления (см. приложение В, рисунок В.1).

1.5.18. Внешний вид высоковольтного блока показан на рисунке 3. Блок выполнен в виде герметичного маслonaполненного бака.

1.5.19. Высоковольтный блок оснащён короткозамыкателем 4. Изолятор 3 обеспечивает вывод высокого напряжения.

Инв.№	Подп. и дата
	Подп. и дата
Взам. инв.№	Инв.№
	Инв.№

					<i>СНЧ60КП.00.00.00.000 РЭ</i>	Лист
Изм.	Лист	№ докум.	Подп.	Дата		7

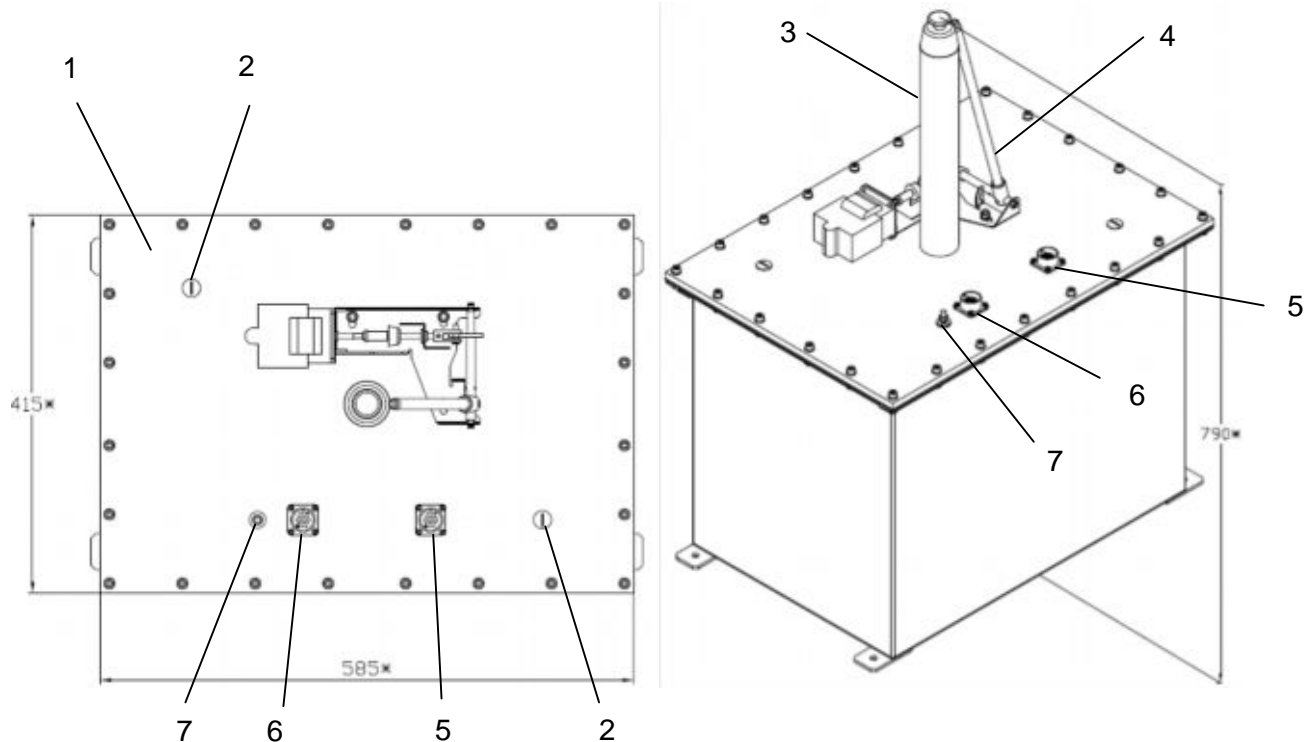


Рисунок 3. Высоковольтный блок.

1-крышка; 2-заливная пробка бака; 3-выходной изолятор; 4-короткозамыкатель; 5-разъём XP2; 6-разъём XP1; 7-болт заземления.

1.5.20. Принципиальная схема высоковольтного блока приведена в Приложении Б, Рисунок Б.2. Регулируемое по амплитуде напряжение переменного тока поступает от блока управления через разъём XP1 и через кросс-плату А3 подаётся на первичную обмотку высоковольтного трансформатора TV1. Высокое напряжение с вторичной обмотки поступает на высоковольтные выпрямители VD1, VD2 и VD3, VD4 для получения выпрямленного высокого напряжения положительной и отрицательной полярности соответственно. Полярность выходного напряжения определяется состоянием высоковольтных коммутаторов K1 и K2.

1.5.21. Переключение полярности выходного напряжения осуществляется кратковременным замыканием коммутаторов K3, K4. При замыкании коммутаторов K3 или K4 создаётся последовательный колебательный контур, состоящий из дросселя L1 и ёмкости объекта испытаний. Колебательный процесс происходит без затрат энергии источника высокого напряжения, при этом процесс изменения полярности длится от 2 до 10 мс в зависимости от ёмкости испытываемого объекта. Форма испытательного напряжения показана на рисунке 4а.

1.5.22. После переключения полярности амплитуда испытательного напряжения на объекте уменьшается вследствие потерь в цепях колебательного контура (Рисунок 4б). Источники положительного и отрицательного высокого напряжения компенсируют эти потери после каждого цикла изменения полярности, таким образом, обеспечивается симметричность испытательного напряжения частоты 0,1 Гц.

Инд.№	Подп. и дата
Взам. инв.№	Инв.№
Подп. и дата	Подп. и дата
Инд.№	Инд.№

Изм.	Лист	№ докум.	Подп.	Дата	СНЧ60КП.00.00.00.000 РЭ	Лист
						8

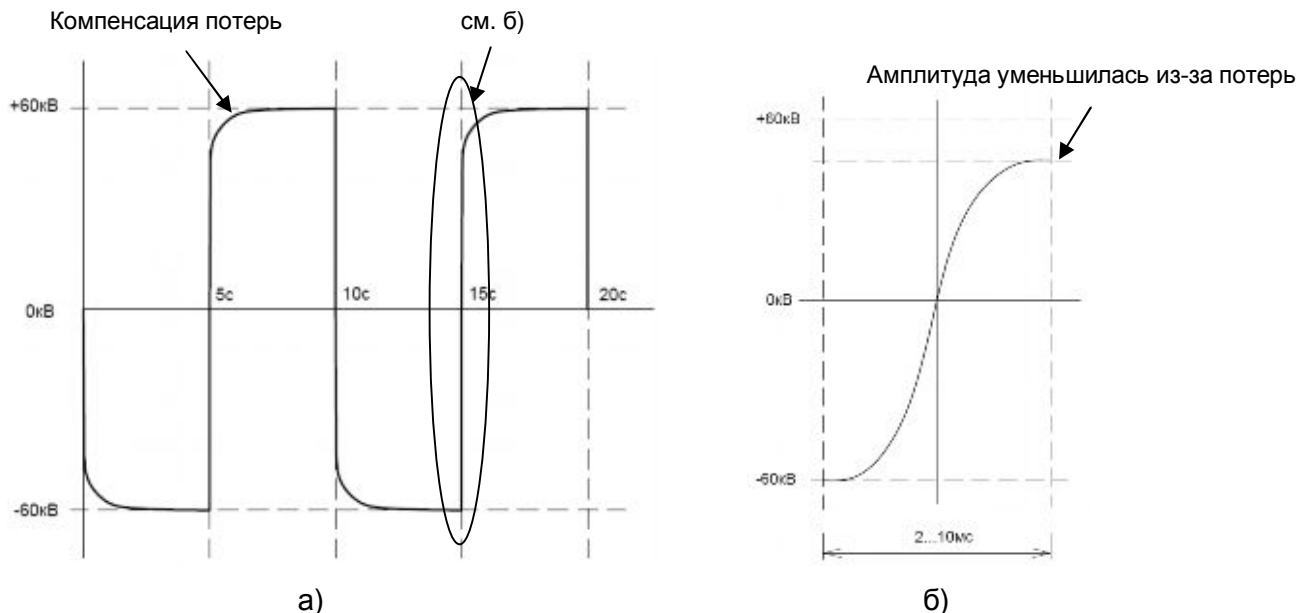


Рисунок 4. Форма испытательного напряжения.

а) форма испытательного напряжения. Показаны циклы компенсации потерь при переключении полярности; б) форма переходного процесса при переключении полярности испытательного напряжения.

1.5.23. Форма испытательного напряжения в фазе компенсации может изменяться в зависимости от ёмкости объекта испытаний. Форму напряжения можно контролировать с помощью осциллографа, подключённого к разъёму на передней панели блока управления (Рисунок 1. поз.11). Коэффициент передачи напряжения на осциллографическом выходе составляет 75 мВ/кВ.

1.5.24. Продолжительность испытаний может быть задана с помощью встроенного таймера. В исходном состоянии индикатор таймера отображает текущее время в формате «ЧАСЫ-МИНУТЫ». При нажатии кнопки таймера «Режим» индикатор таймера отображает продолжительность испытания в минутах. Доступно время испытания 5, 10, 30, 45, 60 минут. Нажатием кнопки «Режим» нужно выбрать требуемое время испытания и нажать кнопку таймера «Пуск». При этом начнётся отсчёт времени испытания в формате «МИНУТЫ-СЕКУНДЫ». По истечении установленного времени испытания прозвучит звуковой сигнал, при этом испытательное напряжение не будет автоматически отключено – установка продолжает работать в режиме испытаний. Решение о прекращении испытания принимает оператор.

1.6. Маркировка

Маркировка нанесена на передней панели Установки:

СНЧ-60кп; Зав. № _____, _____ г.

1.7. Упаковка

Установка поставляется в составе электротехнических лабораторий, специальная упаковка не предусмотрена.

Инд.№	Подп. и дата	Взам. инв.№	Инд.№	Подп. и дата
-------	--------------	-------------	-------	--------------

Изм.	Лист	№ докум.	Подп.	Дата
------	------	----------	-------	------

СНЧ60КП.00.00.00.000 РЭ

2. Использование по назначению

2.1. Указания мер безопасности

2.1.1. К эксплуатации и обслуживанию Установки допускается персонал, прошедший соответствующий инструктаж ПТБ и изучивший устройство и работу Установки в соответствии с настоящим РЭ. Не допускается работать с неисправной или поврежденной Установкой и нарушать порядок работы с ней.

2.1.2. Испытания изоляции с применением Установки должны проводиться бригадой персонала, имеющего квалификационную группу по технике безопасности не ниже IV при работе с электроустановками напряжением выше 1000 В в составе не менее двух человек.

2.1.3. Запрещено людям, носящим кардиостимулятор, находиться вблизи работающей установки.

2.2. Подготовка к использованию

2.2.1. Перед включением Установки все её части должны быть заземлены проводом с сечением не менее 6 мм².

2.2.2. Заземлить все выводы испытываемого объекта.

ВНИМАНИЕ! Чтобы избежать поражения электрическим током, перед присоединением исследуемого объекта к Установке выводы исследуемого объекта обязательно должны быть заземлены.

2.2.3. Соединить заземляемую часть объекта с заземлением установки.

2.2.4. Соединить высоковольтный вывод Установки с выводом испытываемого объекта.

2.2.5. Питание блока управления должно быть подключено с помощью разъёма ШР20х5 проводом с сечением не менее 1,5 мм².

2.2.6. Управление положением короткозамыкателя должно осуществляться подачей напряжения 220 В 50 Гц.

2.2.7. Для получения сглаженного испытательного напряжения или при испытаниях коротких кабелей, ёмкость которых меньше 0,005 мкФ, параллельно высоковольтному выводу Установки необходимо подключить внешний высоковольтный конденсатор ёмкостью 0,1...0,25 мкФ. Конденсатор должен быть оснащён разрядным устройством.

2.2.8. При проведении рефлектометрических измерений дополнительный конденсатор должен быть отключен независимо от длины испытываемого кабеля.

ВНИМАНИЕ! С момента подключения кабеля питания к сети питания Установка считается находящейся под напряжением!

Инд.№	Подп. и дата	Взам. инв.№	Инв.№	Подп. и дата
-------	--------------	-------------	-------	--------------

Изм.	Лист	№ докум.	Подп.	Дата	СНЧ60КП.00.00.00.000 РЭ	Лист
						10

2.3. Использование изделия

2.3.1. Испытания электрической прочности изоляции с помощью Установки и регистрацию результатов проводят по утвержденной в установленном порядке программе-методике испытаний конкретного объекта.

2.3.2. Подать напряжение питания в соответствии с пунктом 2.2.5, 2.2.6. При этом должен загореться индикатор «СЕТЬ».

2.3.3. Вывести ручку регулятора напряжения в крайнее левое положение. Если ручка регулятора находится в нулевом положении, постоянно подсвечен индикатор на кнопке «СТОП». Иначе - индикатор на кнопке «СТОП» мерцает и переход в режим испытания невозможен.

2.3.4. Выбрать режим работы установки с помощью переключателя режима (см. рисунок 1 поз.10).

2.3.5. Включить режим испытания Установки, нажатием кнопки «ПУСК» (см. рисунок 1 поз. 6). При этом кнопка «ПУСК» светится.

2.3.6. Поворачивая ручку регулятора напряжения по часовой стрелке, плавно поднять напряжение на исследуемом объекте до необходимого значения для данного испытания. При этом значение выходного напряжения контролировать по показаниям регистратора выходного напряжения (см. рисунок 1 поз. 3). Ток заряда емкости исследуемого объекта можно оценить по показаниям индикатора выходного тока (см. рисунок 1 поз. 1). Стрелка регистратора выходного напряжения будет отклоняться от нулевого положения вправо и влево с частотой испытательного напряжения.

2.3.7. Выставить при необходимости требуемое время испытания с помощью панели управления таймером.

2.3.8. По окончании испытания ручку регулятора нужно вывести в нулевое положение. При этом режим испытания должен быть включён, так как разряд объекта испытаний будет происходить ещё несколько циклов изменения полярности напряжения. Значение напряжения на объекте при этом нужно контролировать по показаниям вольтметра Установки.

2.3.9. Нажать кнопку «СТОП» и обесточить короткозамыкатель и блок управления.

2.3.10. Перед отсоединением высоковольтного кабеля Установки наложить штангу заземления на высоковольтный вывод исследуемого объекта.

2.3.11. Отсоединить высоковольтный кабель Установки от предварительно заземленного высоковольтного вывода исследуемого объекта.

Инд.№	Подп. и дата	Взам. инв.№	Инв.№	Подп. и дата
-------	--------------	-------------	-------	--------------

Изм.	Лист	№ докум.	Подп.	Дата
------	------	----------	-------	------

СНЧ60КП.00.00.00.000 РЭ

3. Рекомендации по выбору испытательного напряжения и времени испытания

3.1. Общие сведения

3.1.1. При проведении испытаний кабелей с изоляцией из сшитого полиэтилена необходимо руководствоваться требованиями завода – изготовителя, а также нормами, принятыми в организации, обслуживающей данный участок кабельной сети. Несоблюдение норм может привести к повреждениям испытываемого кабеля.

3.2. Выбор величины испытательного напряжения

3.2.1. Испытательное напряжение для новых кабелей можно вычислить из значения номинального напряжения кабеля:

$$U_{исп} = 3 \cdot U_0$$

$$U_0 = \frac{U_{ном}}{\sqrt{3}}$$

Где $U_{исп}$ – значение испытательного напряжения, U_0 – фазное напряжение кабеля, $U_{ном}$ – номинальное напряжение испытываемого кабеля.

Расчётные значения испытательных напряжений для кабелей с различными номинальными напряжениями приведены в таблице 4.

Таблица 4 –Значения испытательных напряжений для различных кабелей с изоляцией из сшитого полиэтилена.

Номинальное напряжение кабеля, кВ	Испытательное напряжение, кВ
6	10
10	18
15	25
20	34
35	60

Внимание! Точное значение испытательного напряжения должно быть согласовано с лицами, ответственными за эксплуатацию и обслуживание кабеля.

3.2.2. Величина испытательного напряжения для кабелей, находящихся в эксплуатации более 3...5 лет рекомендуется испытывать пониженным напряжением.

Внимание! Точное значение испытательного напряжения должно быть согласовано с лицами, ответственными за эксплуатацию и обслуживание кабеля.

3.3. Продолжительность проведения испытаний

3.3.1. Продолжительность проведения испытаний должна соответствовать нормам на испытания конкретного кабеля, и согласована с лицами, ответственными за эксплуатацию и обслуживание кабеля.

Инд.№	Подп. и дата	Взам. инв.№	Инд.№	Подп. и дата	СНЧ60КП.00.00.00.000 РЭ				Лист
					Изм.	Лист	№ докум.	Подп.	Дата

4. Техническое обслуживание

4.1. Общие указания

4.1.1. С целью поддержания работоспособности Установки, перед началом работы следует проверять её состояние и особенно высоковольтного кабеля (удалять пыль, масляные пятна и прочие загрязнения).

4.1.2. Один раз в год или после появления следов утечки масла, следует проверить уровень трансформаторного масла в маслonaполненном высоковольтном блоке. Для проверки уровня трансформаторного масла необходимо:

- установить высоковольтный блок в строго вертикальном положении;
- выкрутить заливную пробку (рисунок 3 поз.2) и проверить уровень трансформаторного масла.

Уровень трансформаторного масла при температуре 20 ± 1 °С должен составлять 1,3 - 1,9 см от крышки. Если уровень масла недостаточен, необходимо долить трансформаторное масло марки Т-1500 с пробивным напряжением не ниже 55 кВ до требуемого уровня.

4.2. Проверка работоспособности

4.2.1. Подготовить Установку в соответствии с п.п.2.2.1, 2.2.5, 2.2.6. Высоковольтный кабель не подключать к высоковольтному выводу Установки.

4.2.2. Осуществить включение Установки и подъём испытательного напряжения примерно до 10 кВ в соответствии с п.2.3. Проверить правильность работы индикации и наличие испытательного напряжения по вольтметру установки.

4.2.3. Произвести выключение испытательного напряжения и всей Установки в соответствии с п.2.3.

4.2.4. Наложить заземление на высоковольтный вывод Установки и произвести включение в соответствии с п.п.2.2.1, 2.2.5, 2.2.6.

4.2.5. Осуществить включение Установки в соответствии с п.2.3.

4.2.6. Перейти в режим испытания и начать плавный подъём напряжения. При этом контролировать рост выходного тока Установки по показаниям миллиамперметра Установки.

4.2.7. По достижении током значения 35...40 мА должна сработать токовая защита.

4.2.8. Произвести выключение Установки в соответствии с п.2.3.

4.3. Техническое освидетельствование

4.3.1. Аттестацию Установки производить не реже одного раза в два года.

4.3.2. Аттестацию Установки должна проводить организация, уполномоченная на проведение таких работ по стандартной методике.

Инд.№	Подп. и дата	Взам. инв.№	Инд.№	Подп. и дата
-------	--------------	-------------	-------	--------------

Изм.	Лист	№ докум.	Подп.	Дата	СНЧ60КП.00.00.00.000 РЭ	Лист
						13

5. Хранение

5.1. Условия хранения изделия в части воздействия климатических факторов соответствуют группе условий хранения Л1¹ по ГОСТ 15150. В местах хранения не допускается наличие кислотных и других примесей, вредно воздействующих на материалы, из которых изготовлено изделие.

6. Транспортирование

6.1. Транспортирование изделия допускается согласно разделу 1.7 настоящего РЭ.

6.2. Условия транспортирования изделия в части воздействия климатических факторов должны соответствовать указанным в настоящем РЭ и условиям хранения Л1 по ГОСТ 15150.

6.3. При транспортировании изделия избегать вибраций и ударов.

Инд. №	Подп. и дата	Взам. инв. №	Инв. №	Подп. и дата

¹ Условия хранения Л1 – отапливаемые и вентилируемые склады, хранилища с кондиционированием воздуха, расположенные в любых макроклиматических районах, где колебания температуры от +5°С до +40°С и относительная влажность воздуха 60% при температуре +20°С.

Изм.	Лист	№ докум.	Подп.	Дата	СНЧ60КП.00.00.00.000 РЭ	Лист
						14

7. Свидетельство о приёмке

Испытательная установка СНЧ-60кп

(наименование изделия)

СНЧ60КП.00.00.00.000

(обозначение)

заводской № _____ соответствует документации и признано годным для эксплуатации.

Дата выпуска _____ г.

М.П. Начальник ОТК предприятия _____

8. Гарантийные обязательства

8.1. Предприятие-изготовитель (далее Изготовитель) гарантирует работоспособность (сохранность эксплуатационных характеристик) СНЧ-60кп, СНЧ60КП.00.00.00.000, заводской номер № _____ в течение 12 месяцев со дня передачи (отгрузки) оборудования Покупателю, при соблюдении требований эксплуатационной документации.

М.П. Руководитель предприятия _____

8.2. В течение гарантийного срока Изготовитель заменит или отремонтирует бесплатно любое изделие или деталь, которая после возврата и проверки Изготовителем будет признана дефектной.

8.3. Гарантийный ремонт осуществляется при условии предоставления:

- 1) настоящих гарантийных обязательств со всеми печатями и подписями ответственных за приемку лиц;
- 2) документов на изделие с указанной датой отгрузки и заводским номером изделия;
- 3) уведомления с описанием неисправности, предпринятых попыток ее исправления (если таковые были сделаны).

8.4. Изготовитель может отказать в гарантийном ремонте в случае:

- 1) наличия повреждений или дефектов, вызванных несоблюдением или нарушением норм и правил технической эксплуатации, обслуживания, транспортировки, хранения или ввода в эксплуатацию;
- 2) наличия дефектов, вызванных стихийным бедствием, пожаром и т.д.;
- 3) нарушения сохранности заводских пломб (если таковые имеются);

Инд.№	
Подп. и дата	
Взам. инв.№	
Инв.№	
Подп. и дата	

					СНЧ60КП.00.00.00.000 РЭ	Лист
Изм.	Лист	№ докум.	Подп.	Дата		15

4) самостоятельного ремонта или изменения внутренней или внешней конструкции устройства (если на то не было письменного разрешения Изготовителя);

5) если изделие применялось не по прямому назначению;

6) если не заполнены все реквизиты данных гарантийных обязательств;

7) если изменен, стерт, удален или неразборчив серийный номер изделия;

8) если оборудование введено в эксплуатацию организацией, не имеющей лицензии на производство таких работ, если документация на изделие, законодательство или другие нормативные акты требуют привлечения к вводу в эксплуатацию таких организаций.

8.5. Срок проведения гарантийного ремонта устанавливается в зависимости от трудоемкости и вида ремонта в соответствии с существующим законодательством, а срок гарантии продлевается на время проведения экспертизы и ремонта.

8.6. Гарантия не включает в себя работы по техническому обслуживанию, которые изложены в инструкции по эксплуатации оборудования и должны строго выполняться.

8.7. Гарантийные обязательства не распространяются на детали, подверженные нормальному износу².

8.8. Доставка неисправного изделия к месту проведения экспертизы и ремонта осуществляется Покупателем за его счет. Изделие, передаваемое для гарантийного ремонта, должно быть очищено от загрязнений и полностью укомплектовано, включая техническую документацию и метрологические аттестаты, если таковые имеются.

8.9. Гарантийный ремонт и инспекция крупногабаритного стационарного оборудования выполняются бесплатно при условии, что владелец несет расходы, связанные с выездом специалиста для производства работ, включая оплату стоимости билетов эконом-класса на самолет или поезд до места назначения и обратно, провоза 10 кг багажа сверх полагающегося по билету, а также оплату гостиницы и транспортного средства для проезда к месту ремонта и обратно. Оплата производится до выезда специалиста.

8.10. Выезд специалиста для выполнения ремонта оборудования на территории Покупателя осуществляется в течение 10 дней с момента подачи заявки факсом за исключением выходных и государственных праздничных дней.

8.11. Если при рассмотрении рекламации выяснится отсутствие заводского дефекта, то Покупатель обязан оплатить расходы, связанные с рассмотрением рекламации по действующему тарифу.

² перечень подверженных нормальному износу деталей, имеющих естественный ограниченный срок службы, включает: шины, приводные ремни, элементы питания, аккумуляторы, предохранители, фильтры, щетки, шланги, рукава, сменные смазывающие, охлаждающие и нагревающие жидкости, сменные элементы муфт различных типов и т. п.

Инд.№	Подп. и дата	Взам. инв.№	Инд.№	Подп. и дата
-------	--------------	-------------	-------	--------------

Изм.	Лист	№ докум.	Подп.	Дата	СНЧ60КП.00.00.00.000 РЭ	Лист
						16

8.12. Гарантийными обязательствами не предусмотрена ответственность за любые прямые или косвенные убытки, потерю прибыли или другой ущерб. При возникновении неисправностей изделия в течение гарантийного срока для проведения экспертизы и решения вопроса по ремонту изделия, Покупателю необходимо связаться со своим Продавцом или техническим центром.

8.13. Результаты экспертизы, проведенной третьими лицами без участия представителя завода-изготовителя являются недействительными.

Инв.№	Подп. и дата				Инв.№	Подп. и дата				
	Взам. инв.№					Инв.№				
Изм.	Лист	№ докум.	Подп.	Дата	СНЧ60КП.00.00.00.000 РЭ					Лист
										17

УПАКОВОЧНЫЙ ЛИСТ

Зав. № _____

Комплект поставки соответствует таблице А.1

Таблица 3 - Комплект поставки СНЧ-60кп.

Обозначение	Наименование	Кол. шт.	Примечание
СНЧ60КП.01.00.00.000	Блок управления	1	
СНЧ60КП.02.00.00.000	Высоковольтный блок	1	
СНЧ60КП.02.01.00.000	Кабель питания и измерительных сигналов	1	
СНЧ60КП.02.02.00.000	Кабель управляющих сигналов	1	
СНЧ60КП.00.00.00.000 РЭ	Руководство по эксплуатации	1	

КОМПЛЕКТНОСТЬ ПРОВЕРИЛ _____

Инва.№	Подп. и дата	Взам. инв.№	Инва.№	Подп. и дата

Изм.	Лист	№ докум.	Подп.	Дата	<i>СНЧ60КП.00.00.00.000 РЭ</i>	Лист
						18

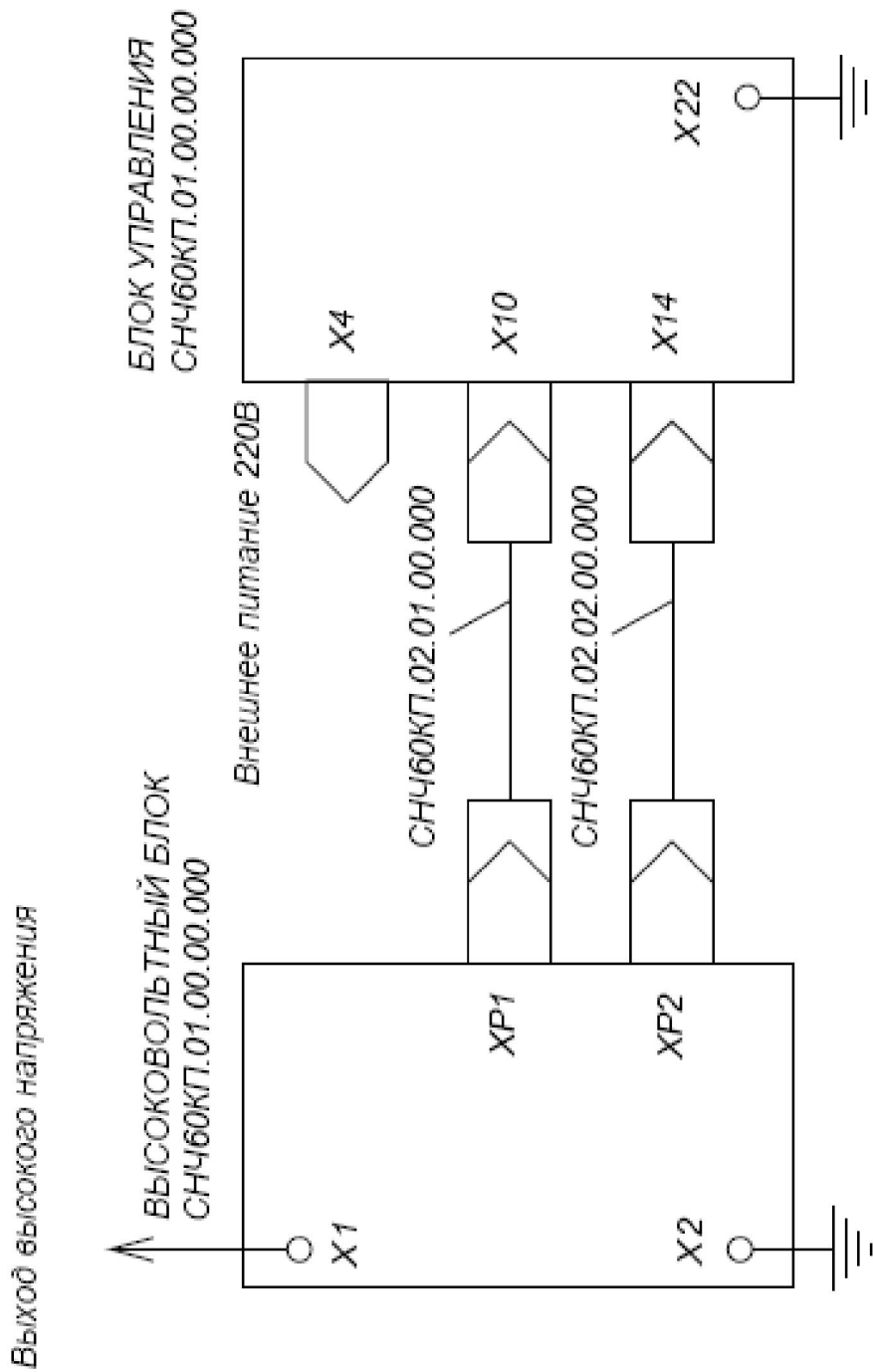


Рисунок Б.1. СНЧ-60кп. Схема общая.

Инд.№	Подп. и дата	Взам. инв.№	Инд.№	Подп. и дата
Изм.	Лист	№ докум.	Подп.	Дата

Инв.№	Подп. и дата	Взам. инв.№	Инв.№	Подп. и дата
Изм.	Лист	№ докум.	Подп.	Дата

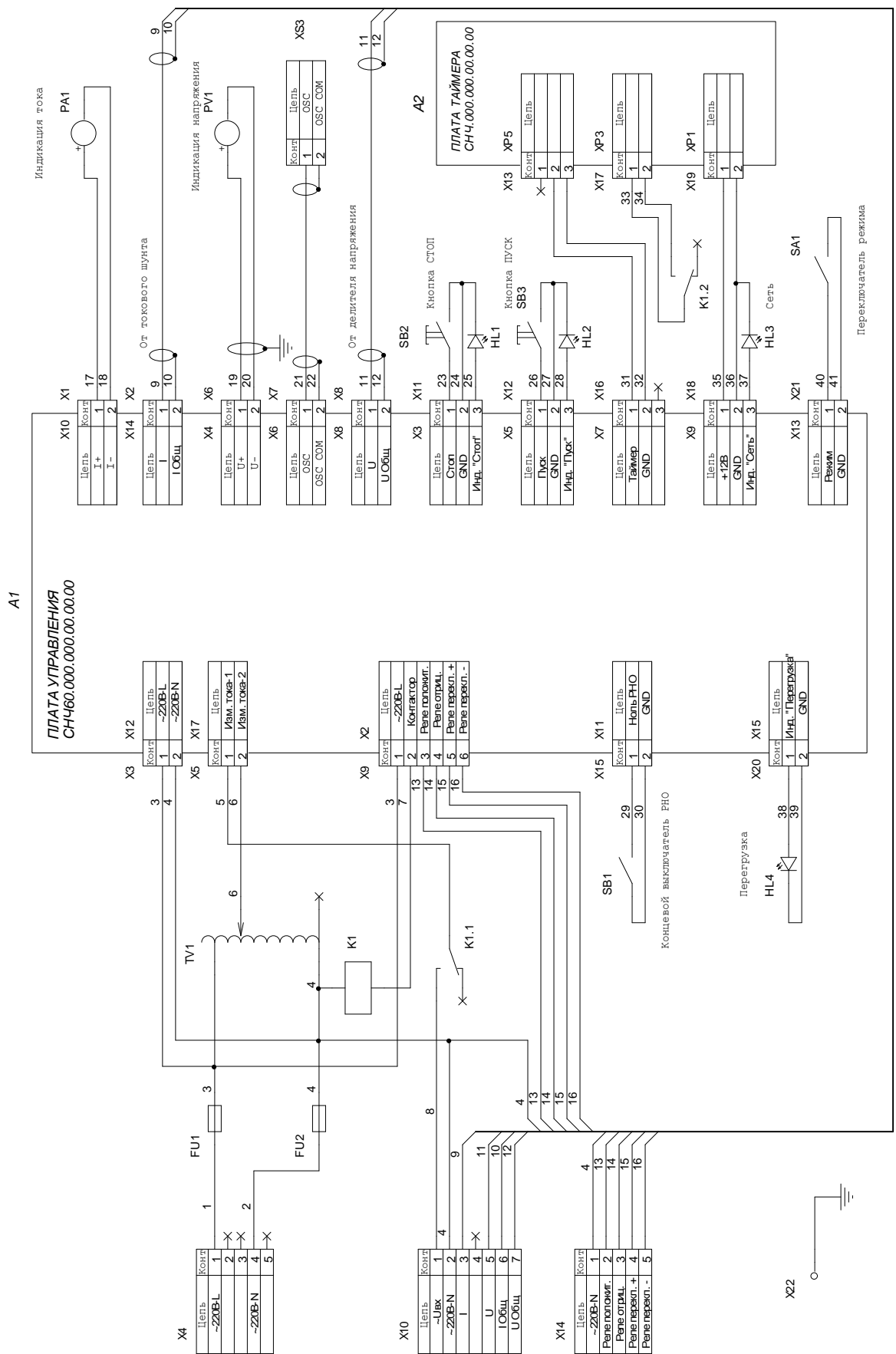


Рисунок Б.3. Блок управления СНЧ-60кп. Схема электрическая принципиальная.

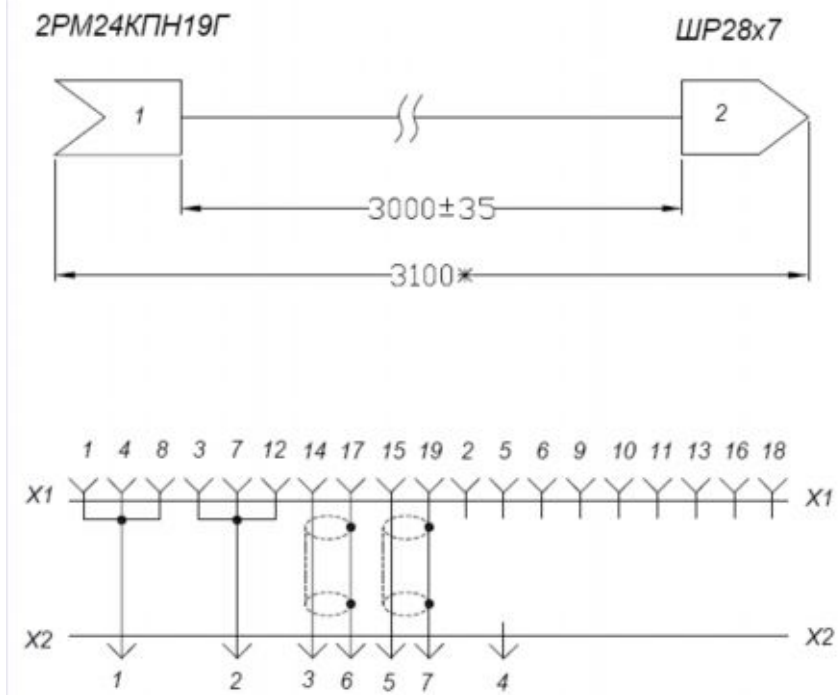


Рисунок Б.4. Схема кабеля питания и измерительных сигналов.

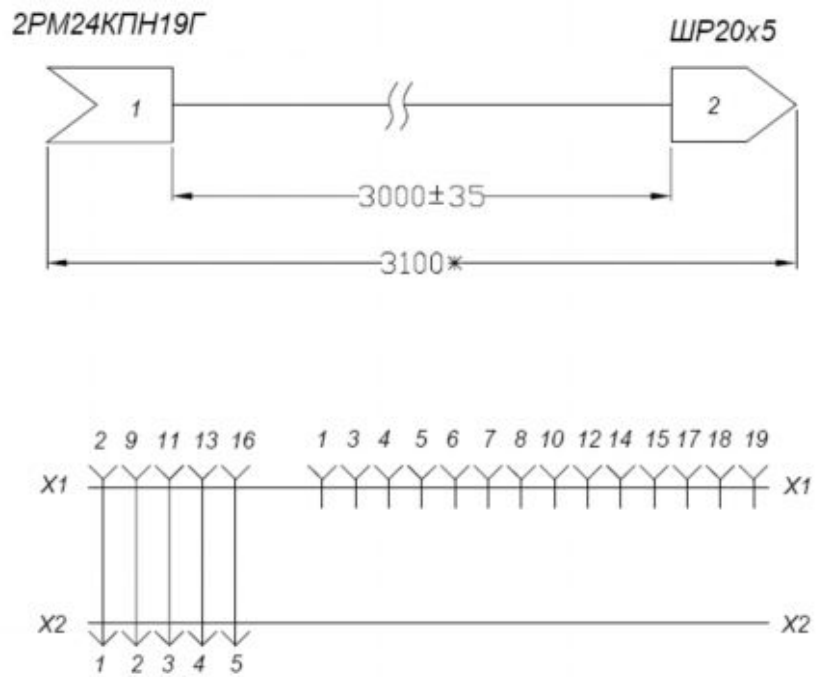


Рисунок Б.5. Схема кабеля управляющих сигналов.

Инд.№	Подп. и дата	Взам. инв.№	Инв.№	Подп. и дата

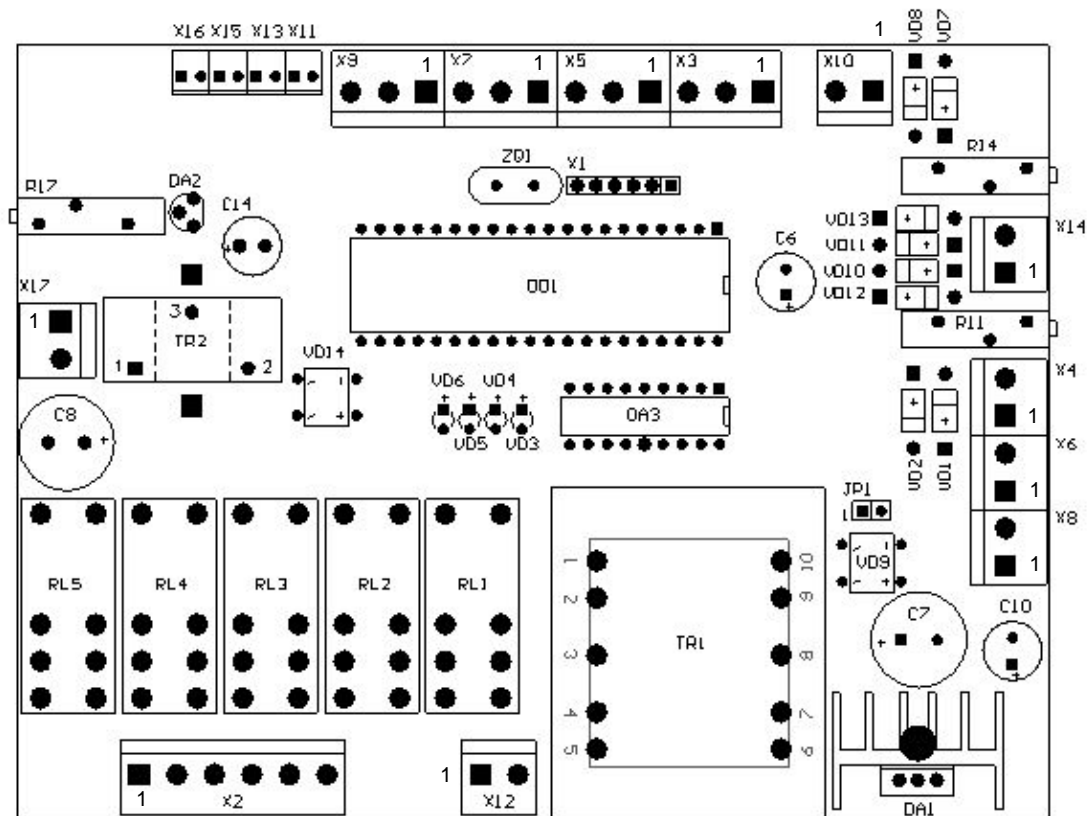


Рисунок В.1. Расположение элементов на плате управления.

Инв.№	Подп. и дата			
Инв.№	Взам. инв.№			
Инв.№	Инв.№			
Инв.№	Подп. и дата			
Инв.№	Подп. и дата			
Изм.	Лист	№ докум.	Подп.	Дата
СНЧ60КП.00.00.00.000 РЭ				Лист
				23