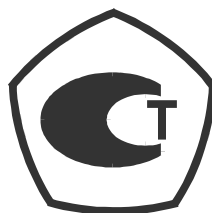


**ИЗМЕРИТЕЛЬ ПОКАЗАТЕЛЕЙ КАЧЕСТВА
ЭЛЕКТРИЧЕСКОЙ ЭНЕРГИИ «РЕСУРС-УФ»**

РУКОВОДСТВО ПО ЭКСПЛУАТАЦИИ
ЭТ.422252.012 РЭ



СОДЕРЖАНИЕ

| | |
|---|----|
| 1 НАЗНАЧЕНИЕ И УСЛОВИЯ ПРИМЕНЕНИЯ | 5 |
| 2 ТЕХНИЧЕСКИЕ ХАРАКТЕРИСТИКИ | 6 |
| 3 КОМПЛЕКТ ПОСТАВКИ | 12 |
| 4 УСТРОЙСТВО И РАБОТА | 13 |
| 5 УКАЗАНИЯ МЕР БЕЗОПАСНОСТИ | 16 |
| 6 УСТАНОВКА И МОНТАЖ | 17 |
| 7 ПОДГОТОВКА К РАБОТЕ | 20 |
| 8 ПОРЯДОК РАБОТЫ | 21 |
| 9 МАРКИРОВКА И ПЛОМБИРОВАНИЕ | 44 |
| 10 ТАРА И УПАКОВКА | 45 |
| 11 МЕТОДИКА ПОВЕРКИ | 46 |
| 12 ТЕХНИЧЕСКОЕ ОБСЛУЖИВАНИЕ | 47 |
| 13 ТРАНСПОРТИРОВАНИЕ | 48 |
| ПРИЛОЖЕНИЕ А СТРУКТУРНАЯ СХЕМА ИЗМЕРИТЕЛЯ | 49 |
| ПРИЛОЖЕНИЕ Б ЗНАЧЕНИЯ, УСТАНОВЛИВАЕМЫЕ ПО УМОЛЧАНИЮ | 50 |
| ПРИЛОЖЕНИЕ В ГАБАРИТНЫЕ И УСТАНОВОЧНЫЕ РАЗМЕРЫ ИЗМЕРИТЕЛЯ | 53 |
| ПРИЛОЖЕНИЕ Г НАЗНАЧЕНИЕ КЛАВИШ | 55 |
| ПРИЛОЖЕНИЕ Д ПРОТОКОЛ ОБМЕНА С ВНЕШНИМИ УСТРОЙСТВАМИ | 56 |
| ПРИЛОЖЕНИЕ Е ПОДКЛЮЧЕНИЕ ИЗМЕРЯЕМЫХ НАПРЯЖЕНИЙ И ВНЕШНИХ УСТРОЙСТВ | 58 |
| ПРИЛОЖЕНИЕ Ж ФОРМЫ ОТЧЕТНЫХ ДОКУМЕНТОВ | 61 |
| ПРИЛОЖЕНИЕ И РЕКОМЕНДАЦИИ ПО ИСПОЛЬЗОВАНИЮ ИНТЕРФЕЙСА RS-485 | 63 |
| ПРИЛОЖЕНИЕ К КАЛИБРОВКА ИЗМЕРИТЕЛЯ | 64 |

1 НАЗНАЧЕНИЕ И УСЛОВИЯ ПРИМЕНЕНИЯ

1.1 Измеритель показателей качества электрической энергии «Ресурс-UF» (далее по тексту - измеритель, «Ресурс-UF») предназначен для измерений показателей качества электроэнергии (ПКЭ) по ГОСТ 13109-97 в однофазных и трехфазных электрических сетях.

1.2 Область применения - контроль качества ПКЭ на предприятиях промышленности и энергетики, как в автономном режиме, так и в составе многоуровневых информационно-измерительных систем, обследование электросетей предприятий (энергоаудит).

1.3 Измеритель предназначен для работы в однофазных, трехфазных трехпроводных и четырехпроводных электрических сетях.

1.4 Нормальные условия применения

Нормальные условия применения измерителя соответствуют ГОСТ 22261:

- температура окружающего воздуха от плюс 15 до плюс 25° С.
- относительная влажность воздуха от 30 до 80 %.
- атмосферное давление от 84 до 106 кПа (от 630 до 795 мм. рт. ст.).

1.5 Рабочие условия применения

1.5.1 По устойчивости к климатическим воздействиям в рабочих условиях применения измеритель соответствует группе 4 по ГОСТ 22261-94:

- диапазон температуры от минус 20 до плюс 55 °С,
- относительная влажность воздуха 90 % при плюс 30 °С,
- атмосферное давление от 70 до 106,7 кПа (от 537 до 800 мм. рт. ст.).

1.5.2 Электропитание должно осуществляться переменным однофазным напряжением от 85 до 265 В.

1.5.3 По устойчивости к механическим воздействиям в рабочих условиях применения измеритель соответствует группе 3 по ГОСТ 22261-94.

1.6 Измеритель соответствует требованиям технических условий ТУ 4222-012-53718944-04.

2 ТЕХНИЧЕСКИЕ ХАРАКТЕРИСТИКИ

2.1 Характеристики входных измерительных цепей

2.1.1 Измеритель имеет две группы трехфазных измерительных входов напряжений, с номинальными действующими значениями $U_{\text{ном}}$ фазных/междуфазных напряжений 220/(220· $\sqrt{3}$) В (далее прямой вход напряжения или вход «220 В») и (100/ $\sqrt{3}$)/100 В (далее трансформаторный вход напряжения или вход «57,7 В»). Напряжения могут подаваться одновременно только на одну группу входов. Трансформаторные входы напряжения используются для подключения к измерительным трансформаторам напряжения (ТН).

Измерительные входы напряжений гальванически изолированы от остальных частей измерителя.

2.1.2 Входное сопротивление измерителя по прямым входам напряжения не менее 400 кОм, по трансформаторным входам напряжения не менее 100 кОм.

2.1.3. Максимальное амплитудное значение измеряемого фазного напряжения на прямом входе 448,4 В, максимальное амплитудное значение измеряемого фазного напряжения на трансформаторном входе 118 В.

2.2 Измеряемые величины

2.2.1 В трехфазных четырехпроводных сетях измеряются:

а) ПКЭ (здесь и далее, если не оговорено особо, под напряжениями подразумеваются фазные и междуфазные напряжения, номер гармонической составляющей напряжения изменяется от 2 до 40):

- установившееся отклонение напряжения;
- коэффициент несимметрии напряжений по обратной последовательности;
- коэффициент несимметрии напряжений по нулевой последовательности;
- коэффициент искажения синусоидальности кривой напряжения (только модификация «Ресурс-UF»);

- коэффициент n -ой гармонической составляющей напряжения (только модификация «Ресурс-UF»);

- отклонение частоты;
- длительность провала напряжения;
- длительность временного перенапряжения;
- глубина провала напряжения;
- коэффициент временного перенапряжения;

б) другие характеристики напряжения:

- действующее значение напряжения основной частоты;
- действующее значение напряжения прямой последовательности для трехфазной системы междуфазных напряжений;
- значение частоты.

2.2.2 В трехфазных трехпроводных сетях измеряются:

а) ПКЭ:

- установившееся отклонение междуфазного напряжения;
- коэффициент несимметрии напряжений по обратной последовательности;

- коэффициент искажения синусоидальности кривой междуфазного напряжения (только модификация «Ресурс-UF»);
- коэффициент n -ой гармонической составляющей междуфазного напряжения (только модификация «Ресурс-UF»);
- отклонение частоты;
- длительность провала междуфазного напряжения;
- длительность временного перенапряжения междуфазного напряжения;
- глубина провала междуфазного напряжения;
- коэффициент временного перенапряжения междуфазного напряжения;
- б) другие характеристики напряжения:
 - действующее значение междуфазного напряжения основной частоты (первой гармоники);
 - действующее значение напряжения прямой последовательности;
 - значение частоты.

2.2.3 В однофазных сетях измеряются:

а) ПКЭ:

- установившееся отклонение фазного напряжения;
- коэффициент искажения синусоидальности кривой фазного напряжения (только модификация «Ресурс-UF»);
- коэффициент n -ой гармонической составляющей фазного напряжения (только модификация «Ресурс-UF»);
- отклонение частоты;
- длительность провала фазного напряжения;
- длительность временного перенапряжения фазного напряжения;
- глубина провала фазного напряжения;
- коэффициент временного перенапряжения фазного напряжения;
- б) другие характеристики напряжения:
 - действующее значение фазного напряжения основной частоты;
 - значение частоты.

Измерение по 2.3.3 обеспечивается при подключении фазного напряжения к измерительным входам любого фазного канала.

2.3 Метрологические характеристики

2.3.1 Диапазоны измерений и пределы допускаемых погрешностей измерителя представлены в таблице 2.1.

2.4 Общие технические характеристики

2.4.1 Электропитание измерителя должно осуществляться переменным однофазным напряжением от 85 до 265 В и частотой от 45 до 55 Гц.

Электропитание может осуществляться от одной из фаз контролируемой сети с аналогичными параметрами.

2.4.2 Мощность, потребляемая измерителем по цепи питания, не более 20 ВА.

2.4.3 Время установления рабочего режима не более 5 мин.

2.4.5 Измеритель обеспечивает непрерывную работу без ограничения времени.

2.4.6 Габаритные размеры измерителя не более (280×245×125) мм.

2.4.7 Масса измерителя не более 3 кг.

Таблица 2.1 - Диапазоны измерений и пределы допускаемых погрешностей

| Измеряемый параметр | Диапазон измерений | Предел допускаемой погрешности: - абсолютной Δ ; - относительной δ , % | Дополнительные условия |
|--|---------------------------|--|------------------------|
| 1 Действующее значение: - напряжения основной частоты (первой гармоники) $U_{(1)}$; - напряжения прямой последовательности UI | $(0,7-1,3) \cdot U_{ном}$ | $\pm 0,2 (\delta)$ | – |
| 2 Установившееся отклонение напряжения δU_y , % | ± 30 | $\pm 0,2 (\Delta)$ | – |
| 3 Частота f , Гц | 45 – 55 | $\pm 0,02 (\Delta)$ | – |
| 4 Отклонение частоты Δf , Гц | ± 5 | $\pm 0,02 (\Delta)$ | – |
| 5 Коэффициент искажения синусоидальности напряжения K_U , % | 0,1 – 25 | $\pm 0,1 (\Delta)$ | $K_U < 1,0 \%$ |
| | | $\pm 10,0 (\delta)$ | $K_U \geq 1,0 \%$ |
| 6 Коэффициент n -ой гармонической составляющей напряжения $K_{U(n)}$, % | 0,05 – 25 | $\pm 0,05 (\Delta)$ | $K_{U(n)} < 1,0 \%$ |
| | | $\pm 5,0 (\delta)$ | $K_{U(n)} \geq 1,0 \%$ |
| 7 Коэффициент несимметрии напряжений по обратной последовательности K_{2U} , % | 0 – 25 | $\pm 0,2 (\Delta)$ | – |
| 8 Коэффициент несимметрии напряжений по нулевой последовательности K_{0U} , % | 0 – 25 | $\pm 0,2 (\Delta)$ | – |
| 9 Длительность провала напряжения Δt_p , с | 0,01 – 60 | $\pm 0,01 (\Delta)$ | – |
| 10 Длительность временного перенапряжения $\Delta t_{пер U}$, с | 0,01 – 60 | $\pm 0,01 (\Delta)$ | – |
| 11 Глубина провала напряжения δU_p , % | 10 – 100 | $\pm 1,0 (\Delta)$ | – |
| 12 Коэффициент временного перенапряжения $K_{пер U}$ | 1,1 – 1,44 | $\pm 0,01 (\Delta)$ | - |
| 13 Интервал времени (ход часов реального времени), с | | $\pm 3 (\Delta)$ | - |

2.5 Характеристики электромагнитной совместимости

Измеритель соответствует требованиям ГОСТ Р 51522-99.

2.5.1 Характеристики помехоэмиссии

ВНИМАНИЕ! Настоящий прибор удовлетворяет нормам промышленных радиопомех, установленным для оборудования класса А по ГОСТ Р 51318.22-99 (СИСПР 22-97) и не должно применяться в жилых, коммерческих зонах и производственных зонах с малым энергопотреблением и подключаться к низковольтным распределительным электрическим сетям.

2.5.2 Характеристики помехоустойчивости

2.5.2.1 Измеритель устойчив к динамическим изменениям напряжения сети электропитания в соответствии с ГОСТ Р 51317.4.11-99.

2.5.2.2 Измеритель устойчив к наносекундным импульсным помехам в соответствии с ГОСТ Р 51317.4.4-99.

2.5.2.3 Измеритель устойчив к воздействию микросекундных импульсных помех в соответствии с ГОСТ Р 51317.4.5-99.

2.5.2.4 Измеритель устойчив к воздействию электростатических разрядов в соответствии с ГОСТ Р 51317.4.2-99.

2.6 Характеристики надежности

2.6.1 Измеритель является восстанавливаемым устройством. Среднее время восстановления работоспособного состояния не более 8 ч.

2.6.2 Средняя наработка на отказ не менее 30 000 ч в нормальных условиях эксплуатации.

2.6.3 Средний срок службы не менее 10 лет.

2.7 Функциональные характеристики

2.7.1 Измерение ПКЭ

2.7.1.1 Перечень измеряемых ПКЭ для различных модификаций измерителей приведен в таблице 2.2

Таблица 2.2 – Перечень измеряемых параметров

| Измеряемый показатель | Модификация | |
|---|-------------|--------------|
| | Ресурс-UF | Ресурс-UF.01 |
| 1 Действующее значение напряжения основной частоты $U_{(1)}$ и напряжения прямой последовательности U_I | + | + |
| 2 Установившееся отклонение напряжения δU_y | + | + |
| 3 Частота f | + | + |
| 4 Отклонение частоты Δf | + | + |
| 5 Коэффициент искажения синусоидальности напряжения K_U | + | - |
| 6 Коэффициент n -ой гармонической составляющей напряжения $K_{U(n)}$ | + | - |
| 7 Коэффициент несимметрии напряжений по обратной последовательности K_{2U} | + | + |
| 8 Коэффициент несимметрии напряжений по нулевой последовательности K_{0U} | + | + |
| 9 Длительность провала напряжения Δt_n | + | + |
| 10 Длительность временного перенапряжения $\Delta t_{пер U}$ | + | + |
| 11 Глубина провала напряжения δU_n | + | + |
| 12 Коэффициент временного перенапряжения $K_{пер U}$ | + | + |

2.7.1.2 Измеритель производит статистическую обработку результатов измерений ПКЭ согласно методике, изложенной в ГОСТ Р 8.622-2006, и определяет на интервале измерения равном одним суткам следующие характеристики:

- наибольшее $U_{y нб}^{I(II)}$ и наименьшее $U_{y нм}^{I(II)}$ действующие значения установившегося напряжения (отклонения напряжения, $\delta U_{y нб}^{I(II)}$, $\delta U_{y нм}^{I(II)}$) в интервале времени наибольших (индекс - I) и наименьших (индекс - II) нагрузок;

- верхнюю $U_{y в}^{I(II)}$ ($\delta U_{y в}^{I(II)}$) и нижнюю $U_{y н}^{I(II)}$ ($\delta U_{y н}^{I(II)}$) границы диапазона U_y (δU_y) в котором находятся 95 % измеренных значений в интервале времени наибольших (наименьших) нагрузок;

- наибольшее $f_{нб}$ ($\Delta f_{нб}$) и наименьшее $f_{нм}$ ($\Delta f_{нм}$) значения частоты f (отклонения частоты Δf);

- верхнюю $f_{в}$ ($\Delta f_{в}$) и нижнюю $f_{н}$ ($\Delta f_{н}$) границы диапазона f (Δf), в котором находятся 95 % измеренных значений;

- наибольшее значение коэффициента искажения синусоидальности напряжения $K_{U.нб}$;

- наибольшее значение коэффициента n -ой гармонической составляющей напряжения $K_{U(n).нб}$;

- наибольшее значение коэффициента несимметрии напряжений по обратной последовательности $K_{2U.нб}$;

- наибольшее значение коэффициента несимметрии напряжений по нулевой последовательности $K_{0U.нб}$;

- значение коэффициента искажения синусоидальности напряжения, которое не превышает 95 % измеренных значений K_{UV} ;
- значение коэффициента n -ой гармонической составляющей напряжения, которое не превышает 95 % измеренных значений $K_{U(n)B}$;
- значение коэффициента несимметрии напряжений по обратной последовательности, которое не превышает 95 % измеренных значений K_{2UB} ;
- значение коэффициента несимметрии напряжений по нулевой последовательности, которое не превышает 95 % измеренных значений K_{0UB} ;
- относительное время превышения нормально допустимых значений T_1 ;
- относительное время превышения предельно допустимых значений T_2 .

2.7.1.3 Интервалы измерений соответствуют ГОСТ 13109 и составляют:

- для установившегося напряжения (отклонения напряжения)1 мин;
- для коэффициентов несимметрии напряжений, коэффициентов искажения синусоидальности кривой напряжения и коэффициентов n -ых гармонических составляющих напряжения 3 с;
- для частоты (отклонение частоты)..... 20 с.

2.7.1.4 Интервалы измерений, указанные в 2.7.1.3, следуют без разрывов и начинаются при равенстве секунд внутреннего таймера нулю при интервале измерения 1 мин, значении секунд кратном трем при времени измерения 3 сек и значении секунд кратном двадцати при времени измерения 20 сек.

2.7.1.5 Измеритель накапливает и хранит суточную статистическую информацию в течение не менее двух месяцев.

2.7.2 Регистрация средних за 1 мин значений измеряемых характеристик

2.7.2.1 Измеритель в зависимости от модификации обеспечивает регистрацию характеристик, приведенных в таблице 2.3.

Таблица 2.3 - Регистрируемые параметры и глубина их хранения

| Измеряемый параметр | Интервал усреднения | | | |
|---|---|--------------|-------------|--------------|
| | 1 мин | | 30 мин | |
| | Модификация | | Модификация | |
| | Ресурс-UF | Ресурс-UF.01 | Ресурс-UF | Ресурс-UF.01 |
| 1 Установившееся напряжение (отклонение напряжения) фазное и междуфазное | 7 суток | - | 2 месяца | 2 месяца |
| 2 Частота (отклонение частоты) | 7 суток | - | 2 месяца | 2 месяца |
| 3 Коэффициенты несимметрии по нулевой (K_0) и обратной (K_2) последовательности | 7 суток | - | 2 месяца | 2 месяца |
| 4 Коэффициенты искажения синусоидальности кривой напряжения фазного и междуфазного | 7 суток | - | 2 месяца | - |
| 5 Коэффициенты n -ой гармонической составляющей напряжения фазного и междуфазного | 12 часов | - | - | - |
| Примечание: | 7 суток обозначают последние семь суток с учетом текущих, 2 месяца обозначают текущий и предыдущий месяц. | | | |

2.7.2.2 Интервал измерения начинается в момент равенства секунд таймера нулю.

2.7.2.3 Глубина регистрации параметров приведена в таблице 2.3.

2.7.3 Регистрация характеристик провала напряжения и временного перенапряжения

2.7.3.1 Измеритель регистрирует характеристики провалов напряжений и временных перенапряжений с фиксацией времени и даты начала события.

2.7.3.2 Измеритель сохраняет информацию не менее чем о 40 последних провалах напряжения и временных перенапряжениях по каждому фазному и междуфазному напряжению.

2.7.3.3 Измеритель рассчитывает суммарную продолжительность провалов и перенапряжений.

2.7.3.4 Измеритель подсчитывает суммарное количество провалов и перенапряжений.

2.7.4 Регистрация средних за 30 мин значений измеряемых характеристик

2.7.4.1 Измеритель в зависимости от модификации обеспечивает регистрацию характеристик, приведенных в таблице 2.3.

2.7.4.2 Глубина регистрации параметров приведена в таблице 2.3.

2.7.4.3 Интервал измерения начинается при значении времени таймера 00:00 или 30:00 (минуты : секунды).

2.7.5 Представление результатов измерений

2.7.5.1 Измеритель обеспечивает ввод и индикацию всех исходных данных, индикацию измеряемых характеристик.

2.7.5.2 Измеритель имеет интерфейс RS-232 и RS-485 и обеспечивает передачу информации по запросу в измерительную систему.

2.7.5.3 Измеритель имеет двухпроводную линию связи для передачи информации о значениях контролируемых параметров в измерительную систему.

Линия связи удовлетворяет следующим требованиям:

- амплитуда тока $\pm(10\pm 3)$ мА,
- сопротивление линии связи от 0 до 1 кОм,
- скорость передачи 100 бит/с,
- периодичность передачи (10 ± 1) с.

2.7.6 Задание режимов работы

До запуска в работу измеритель обеспечивает возможность ввода следующих исходных данных:

- а) номинальных, нормально и предельно допустимых значений ПКЭ;
- б) конфигурацию входных каналов и коэффициентов трансформации по напряжению;
- в) текущего значения времени и даты.

После запуска измерителя обеспечивается возможность коррекции показаний таймера в пределах ± 20 с один раз за календарные сутки.

2.7.7 Защита информации

2.7.7.1 Измеритель обеспечивает защиту от изменения исходных данных с помощью переключателя (перемычки). Доступ к переключателю ограничен пломбой.

2.7.7.2 При подаче электропитания измеритель автоматически тестирует основные узлы и отображает результаты тестов на индикаторе.

2.7.7.3 Измеритель сохраняет все данные и обеспечивает непрерывную работу часов при отключении электропитания на время не менее 15 суток.

2.7.7.4 Измеритель фиксирует в протоколе работы время включения и выключения электропитания, моменты коррекции времени.

3 КОМПЛЕКТ ПОСТАВКИ

3.1 В комплект поставки входят:

3.1.1 Измеритель показателей качества электрической энергии «Ресурс-UF» («Ресурс-UF.01») ЭТ.422252.012.

3.1.2 Кабель питания ЭГТХ.685612.004.

3.1.3 Кабель соединительный ЭГТХ685612.036.

3.1.4 Кабель соединительный ЭГТХ685612.005.

3.1.5 Руководство по эксплуатации ЭТ.422252.012РЭ.

3.1.6 Методика поверки ЭТ.422252.012МП.

3.1.7 Паспорт ЭТ.422252.012ПС (ЭТ. 422252.012.01ПС).

3.1.8 Ведомость эксплуатационных документов ЭГТХ.422252.012ВЭ.

3.2 Дополнительная комплектация

3.2.1 Комплект программного обеспечения «Ресурс-UF2Plus» и нуль-модемный кабель для подключения к компьютеру, поставляется по дополнительному запросу.

3.2.2 При использовании интерфейса RS-232 возможно прямое подключение измерителя к компьютеру, подключение по коммутируемым линиям связи с использованием телефонного модема, а также по радиоканалу с помощью радиомодемов и радиостанций. Все перечисленные устройства также могут входить в дополнительный комплект поставки.

4 УСТРОЙСТВО И РАБОТА

4.1 Измеритель представляет собой единую конструкцию и выполнен в настенном варианте. На передней панели измерителя расположены двустрочный индикатор и клавиатура.

4.2 Измеритель состоит из следующих основных модулей (приложение А).

- центрального процессора (ЦП),
- памяти программ (ПЗУ),
- памяти данных (ОЗУ),
- таймера,
- цифрового сигнального процессора (ЦСП),
- модуля гальванической развязки (МГР),
- аналого-цифрового преобразователя (АЦП),
- блока входных делителей (БВД),
- интерфейсного модуля (ИМ),
- индикатора,
- клавиатуры.

4.3 Конструктивно измеритель состоит из трех плат: кроссовой, источника питания и системной.

Корпус прибора пломбируется изготовителем при выпуске из производства.

Кроссовая плата закрывается отдельной крышкой и пломбируется пользователем после выполнения необходимых подключений.

Крышка, закрывающая подстроечные резисторы, пломбируется поверителем после выполнения поверки.

4.3.1 На кроссовой плате расположены разъемы и входные делители для подключения прямых или трансформаторных входов контролируемого напряжения, аккумулятор энергонезависимого питания и разъем для его подключения, переключатель разрешения редактирования исходных данных «Запись».

4.3.2 Плата источника питания вырабатывает напряжения, необходимые для работы измерителя. Источник питания выполнен по бестрансформаторной схеме, имеет высокий КПД и работает в широком диапазоне входных напряжений. Параметры вырабатываемых напряжений:

- питание ЦП, ЦСП, ИМ (RS-232), индикатора: +5В (1А), +12В (0,3А), -12В (0,3А);
- питание АЦП (изолированное): +5В (0,2А), -5В (0,2А);
- питание ИМ (RS-485, ЛС): ±12В (0,4А).

Измеритель имеет плавкий предохранитель в цепи питания. Около предохранителя указано номинальное значение силы тока. Предохранитель крепится на кроссовой плате.

4.3.3 На системной плате расположены все основные модули измерителя.

ЦП управляет работой измерителя, загружает программу в ЦСП, получает от него данные, накапливает их в энергонезависимой памяти.

Для ведения календаря и привязки результатов измерений ко времени используется энергонезависимый таймер реального времени.

Для контроля питающего напряжения используется супервизор, который вырабатывает сигнал перезапуска ЦП при отклонении напряжения «+5В» за допустимые границы ($\pm 10\%$). Одновременно, он обеспечивает бесперебойное питание таймера и ОЗУ, переключая их к аккумулятору при уменьшении напряжения питания «+5В» ниже 3,6 В.

По запросу пользователя с клавиатуры данные представляются в удобном виде на индикаторе.

В приборе используется двустрочный 16-ти символьный индикатор.

Расположение и назначение клавиш приведено в приложении Г.

По запросу систем высшего уровня данные могут быть получены с помощью внешних устройств (ВУ), подключаемых к ИМ. ИМ обеспечивает подключение ВУ по интерфейсам RS-232 (телефонный или радиомодем, принтер), RS-485 (локальная сеть), токовая петля 10 мА (линия связи). Работает или интерфейс RS-485 или линия связи. Протокол обмена по интерфейсам приведен в приложении Д.

ЦСП после загрузки в него программы выполняет задачу по измерению параметров контролируемого сигнала: запускает АЦП, рассчитывает параметры напряжения, подстраивает частоту опроса АЦП под среднюю частоту входного сигнала и передает данные в ЦП.

АЦП, под управлением ЦСП, последовательно измеряет три входных фазных напряжения и передает результаты в ЦСП по последовательному интерфейсу. АЦП гальванически не разделен с измеряемым сигналом.

МГР осуществляет гальваническую развязку основных модулей от АЦП и измеряемого напряжения.

Блок входных делителей предназначен для сопряжения диапазона измерения АЦП (± 2 В) и диапазона изменения входного сигнала при использовании прямого или трансформаторного входов.

4.4 При включении измерителя супервизор вырабатывает сигнал сброса ЦП, который начинает выполнять программу, хранящуюся в ПЗУ. ЦП проверяет контрольную сумму ПЗУ, тестирует ОЗУ, программирует таймер на выработку сигнала частотой 1 Гц, устанавливая при первоначальном включении время 00:00:00 и дату 01-03-99, тестирует память и загружает в ЦСП программу. Внутренняя системная частота ЦП устанавливается 64 Гц. При выполнении каждого теста на индикаторе выводится соответствующее сообщение «ПЗУ», «ОЗУ», «ТАЙМЕР», «ЦСП».

ЦСП начинает опрашивать АЦП с частотой 25,6 кГц и в дальнейшем подстраивает частоту опроса под частоту входного сигнала ($f_{\text{сигн}}$). В установленном режиме частота опроса АЦП равна $512 * f_{\text{сигн}}$. За каждый опрос АЦП выполняет три измерения, соответствующие фазам А, В, С. Через каждые полпериода измеряемого сигнала ЦСП определяет максимальное напряжение, производит преобразование Фурье, рассчитывает фазное и междуфазное напряжения и коэффициенты гармоник, формирует сигнал об окончании расчетов. ЦП считывает из памяти ЦСП данные и использует их для анализа напряжений на провалы и перенапряжения. Через каждые восемь периодов измеряемого сигнала ЦСП проводит усреднение измеренных параметров: рассчитывает среднюю

частоту, напряжение основной частоты и коэффициенты гармоник до сороковой и формирует сигнал об окончании расчетов. ЦП считывает из памяти ЦСП данные и использует их для расчетов коэффициентов несимметрии, несинусоидальности, гармоник, установившегося напряжения, частоты и для накопления. Рассчитанные значения усредняются за время, определенное ГОСТ 13109-97 для каждого параметра, и сохраняются в энергонезависимой памяти. Расчет средних значений ПКЭ производится согласно ГОСТ 13109-97. Усредненные параметры сравниваются с нормально и предельно допускаемыми значениями, фиксируется время превышения в случае выхода за установленные границы (T_1 и T_2).

Дополнительно ЦП проводит промежуточные расчеты значений ПКЭ U_y и δU_y , Δf каждые 3 с (значение секунд таймера прибора кратно трем), которые используются только для индикации.

На основании значений ПКЭ, определенных на интервале времени по ГОСТ 13109-97, производится расчет средних значений ПКЭ за 30 мин. За начало 30-ти минутного интервала принимается момент времени 00:00 и 30:00 (минуты:секунды).

При выявлении факта провала или перенапряжения фиксируется время начала, его длительность, глубина провала или коэффициент перенапряжения.

Во время перенапряжения или провала напряжения измерение ПКЭ не производится и при расчетах указанные интервалы времени игнорируются.

Провалы напряжения и перенапряжения не влияют на расчет средних за 1 мин и 30 мин значений ПКЭ, хранимых в архиве.

Каждые 30 мин для каждого ПКЭ производится расчет границы интервалов, в которых находятся 95 % результатов измерений.

Для ПКЭ U_y и δU_y , Δf границы интервалов $[ПКЭ_{Н}; ПКЭ_{В}]$, в которых находятся 95 % результатов измерений выбираются независимо от закона распределения исходя из условия равенства вероятности нахождения ПКЭ ниже $ПКЭ_{Н}$ (нижней границы интервала) и вероятности нахождения ПКЭ выше $ПКЭ_{В}$ (верхней границы интервала).

При задании режима передачи данных по линии связи ЦП дополнительно рассчитывает среднее значение контролируемых параметров за 10 с и формирует посылку для передачи.

5 УКАЗАНИЯ МЕР БЕЗОПАСНОСТИ

5.1 Измеритель соответствует требованиям безопасности по ГОСТ 22261-94, ГОСТ Р 51350-99.

5.2 Измеритель имеет категорию монтажа (категирию перенапряжения) CAT II (300 В) и CAT III (100 В).

5.3 При монтаже и эксплуатации измерителя должны соблюдаться «Правила эксплуатации электроустановок», «Правила технической эксплуатации электроустановок потребителей», «Правила техники безопасности при эксплуатации электроустановок потребителей» для установок до 1000В.

5.4 Измеритель должен быть надежно заземлен при эксплуатации.

5.5 Подключение, замена и ремонт измерителя должны производиться при отключенной питающей сети.

5.6 К эксплуатации измерителя могут быть допущены лица, имеющие квалификацию не ниже 3 группы по технике безопасности работы в действующих электроустановках.

6 УСТАНОВКА И МОНТАЖ

6.1 Измеритель должен размещаться в закрытых помещениях, не имеющих агрессивных паров и газов.

6.2 Монтировать измерители необходимо на стендах или щитах, неподверженных вибрации, в соответствии с приложением В. Рабочее положение – вертикальное. Рекомендуемая высота от пола от 1,3 до 1,7 м. Допускается также эксплуатация измерителя в горизонтальном положении.

6.3 Схемы расположения электрических соединителей, предназначенных для подключения напряжения электропитания, измеряемых напряжений и внешних устройств, приведены в приложении Е.

6.4 Подключение питающего напряжения и защитного заземления выполнять многожильным или одножильным изолированным проводом сечением от 0,75 до 2,5 мм².

6.5 Для электропитания измерителя рекомендуется использовать источник бесперебойного питания.

6.6 Подключение измеряемых напряжений выполнять многожильным или одножильным изолированным проводом сечением от 0,5 до 2,5 мм².

6.7 Подключение измерителя к измерительной системе по интерфейсу RS-485 производить витым проводом максимальной длиной 1200 м.

6.8 Подключение измерителя к модему, принтеру выполнять любым типом кабелей длиной до 15 м.

6.9 Подключение измерителя к измерительной системе по интерфейсу ЛС 10 мА производить витым проводом, максимальной длиной 10 км.

6.10 Необходимо предусмотреть возможность пломбирования линий связи с измеряемым напряжением в местах, через которые возможно воздействие на результат измерений.

6.11 Порядок действий при подключении измерителя к исследуемым цепям

6.11.1 Выдержать измеритель в рабочих условиях эксплуатации в течение 1 ч.

6.11.2 В случае использования внешней клеммы защитного заземления (приложение В), произвести заземление измерителя. Действия данного пункта не выполняются, если используется провод защитного заземления в трехпроводном кабеле электропитания (см. 6.11.4).

6.11.3 Снять крышку, открывающую доступ в клеммный отсек измерителя.

6.11.4 Подключить кабель питания в следующей последовательности:

а) Кабель электропитания ввести в клеммный отсек измерителя через кабельный ввод, имеющий маркировку вида «Сеть ~220В, 50 Гц».

б) Введенные внутрь клеммного отсека оголенные окончания проводов кабеля электропитания необходимо закрепить с помощью винтовых клеммных соединителей Х1 (рисунок Е.1), имеющих маркировку вида «~220В, 50 Гц». В первую очередь необходимо подключить провод защитного заземления к контакту 1, если измеритель не был заземлен с помощью внешней клеммы защитного заземления, как описано в 6.11.2.

в) Механически закрепить кабель электропитания, затянув гайку соответствующего кабельного ввода.

6.11.5 Отключить напряжение на участке цепи передачи электроэнергии, к которому производится подключение измерителя.

6.11.6 Произвести подключение измерительного кабеля напряжения к измерителю.

6.11.6.1 Измерительный кабель напряжения ввести в клеммный отсек измерителя через кабельные вводы «Измерительные входы напряжения», имеющие соответствующую маркировку номинального измеряемого напряжения.

6.11.6.2 Введенные внутрь клеммного отсека оголенные окончания проводов измерительного кабеля напряжения необходимо закрепить с помощью винтовых клеммных соединителей, имеющих маркировку соответствующего номинального измеряемого напряжения.

При подключении к трехфазной четырехпроводной сети используется четырехпроводный измерительный кабель напряжения, который соединяется к четырем клеммным зажимам, имеющим маркировку подключаемых фаз: («А», «В», «С», «Ноль»).

При подключении к трехфазной трехпроводной сети используется трехпроводный измерительный кабель напряжения, который соединяется к трем клеммным зажимам, имеющим маркировку подключаемых фаз («А», «В», «С»).

При использовании четырехпроводного кабеля напряжения четвертый провод не должен быть подключен к клеммному соединителю «Ноль».

При подключении к однофазной сети используются два провода измерительного кабеля напряжения, закрепляемые в винтовых клеммных соединителях фазы А (маркировка «А») и нулевого провода (маркировка «Ноль»). При подключении к однофазной сети допускается вместо измерительного входа фазы А использовать измерительный вход фазы В или С, а также подключать измеряемую фазу ко всем трем фазным входам одновременно.

6.11.6.3 Закрепить механически измерительный кабель напряжения, затянув гайку соответствующего кабельного ввода.

6.11.7 Произвести подключение измерительного кабеля напряжения к измеряемой электросети.

Подключение производить с соблюдением порядка чередования фаз измерительных цепей, используя цветовую маркировку изоляции проводов измерительного кабеля.

Крепление проводов измерительного кабеля напряжения к цепям измеряемого напряжения (к цепям используемых измерительных трансформаторов напряжения) должно производиться с помощью винтового соединения.

6.11.8 Подключить (если требуется) измеритель к локальной сети по интерфейсу «RS-485» или «ЛС 10 мА».

6.11.8.1 Подключение измерителей по интерфейсу «RS-485» или «ЛС 10 мА» производится с помощью винтовых клеммных соединителей соответствующего интерфейса.

а) интерфейсные провода ввести в клеммный отсек измерителя через кабельные вводы, имеющие маркировку «RS-485» или «ЛС 10 мА»;

б) введенные внутрь клеммного отсека оголенные окончания проводов необходимо закрепить с помощью винтовых клеммных соединителей, имеющих маркировку «RS-485» или «ЛС 10 мА»;

в) закрепить механически провода локальной сети, затянув гайки соответствующих кабельных вводов;

г) при использовании интерфейса «RS-485» установить перемычку R_T расположенную в клеммном отсеке, если данный измеритель является последним устройством на линии локальной сети.

6.11.9 Закрывать, и при необходимости опечатать, крышку клеммного отсека измерителей.

6.11.10 Включить напряжение на участке цепи передачи электроэнергии, к которому произведено подключение измерителя.

7 ПОДГОТОВКА К РАБОТЕ

При подготовке измерителя к работе необходимо выполнить следующие действия.

7.1 Проверить правильность подключения к измерителю измеряемых напряжений, а так же напряжения электропитания и защитного заземления.

7.2 С помощью соединительного интерфейсного кабеля подключить необходимые внешние устройства (компьютер, телефонный модем, радиомодем) к разъему интерфейса RS-232, расположенному с внешней стороны клеммного отсека.

Подключение внешних устройств допускается производить к работающему измерителю, при этом на внешние устройства в момент подключения не должно быть подано напряжение электропитания.

7.3 Подать на измеритель напряжение электропитания.

7.4 После подачи на измеритель напряжения электропитания убедиться в успешном завершении тестов.

Признаком успешного завершения тестов является появление на верхней строчке индикатора надписи ПАРАМЕТРЫ, а на нижней строчке – часов реального времени.

После успешного завершения тестов измеритель готов к работе.

8 ПОРЯДОК РАБОТЫ

8.1 При включении измерителя процессор определяет номер включения. Если аккумулятор не подключен, то каждое включение – первое.

При первом включении все расчетные данные обнуляются, а исходные данные устанавливаются в значения по умолчанию, указанные в приложении Б.

При последующих включениях исходные данные сохраняются.

Если пуск измерителя произведен в соответствии с 8.7.7.7, то время выключения и включения питания фиксируется в протоколе работы.

8.2 Перед пуском измерителя в работу необходимо установить время, дату и исходные данные, если они отличны от данных по умолчанию.

8.3 На индикаторе, как правило, отображается только один пункт меню. Переход от одного пункта меню к другому осуществляется клавишами «↑» «↓». Выбор пункта меню или ввод данных осуществляется по нажатию клавиши (клавишей) «SET». По клавише (клавишей) «ESC» производится отказ от ввода параметра или возврат в предыдущее меню. При вводе данных появляется символ курсора «_» на редактируемой строке. Редактирование параметра осуществляется клавишами «↑» «↓». Редактирование исходных данных возможно только при снятой перемычке «Запись».

Измеритель обеспечивает отображение как абсолютного значения напряжения и частоты, так и отклонение этих параметров от заданного номинального значения. Выбор режима отображения производится в разделе меню «Отображение» заданием режима «Абс. значение» или «Отклонение». В режиме «Отклонение» отображается относительное отклонение напряжение (%) и абсолютное отклонение частоты (Гц).

8.4 Назначение клавиши «F1».

Клавиша предназначена для оперативного контроля усредненных за 3 с абсолютных значений напряжения и частоты или их отклонений от номинальных значений.

Установившиеся действующие значения основной гармоники фазных напряжений и значение частоты представляются в следующем виде.

| |
|--------------------------------------|
| Ф220.0 В 221.5 В 219.8 В 49.96 Гц |
|--------------------------------------|

Индикатор с данными об отклонении напряжения и частоты имеет следующий вид.

| |
|------------------------------------|
| Ф - 0.5 % - 5.4 % 3.7 % -0.04Гц |
|------------------------------------|

При нажатии этой клавиши на индикаторе отображается информация о фазных или междуфазных напряжениях (отклонениях), переключение между которыми осуществляется повторным нажатием рассматриваемой клавиши.

При выводе информации о фазных напряжениях на первой строке индикатора выводится буква «Ф» и значения напряжений (отклонений) фазы «А»,

«В», на нижней строке – фазы «С». При выводе информации о междуфазных напряжениях на первой строке индикатора выводится буква «Л» и значения междуфазных напряжений (отклонений) «АВ», «ВС», на нижней строке – напряжения «СА». Дополнительно к значениям напряжений на нижней строке индикатора выводится среднее значение частоты.

Данные обновляются каждые 3 с.

Возврат на предыдущий экран происходит при нажатии любой, кроме функциональной, клавиши.

Клавиша работает в любом пункте меню, кроме режима редактирования (на индикаторе выводится символ курсора «_»).

8.5 Назначение клавиши «F2».

Клавиша предназначена для оперативного контроля усредненных за 3 с значений частоты и коэффициентов несинусоидальности напряжения.

При нажатии этой клавиши на индикаторе отображается информация о коэффициентах искажения синусоидальности кривой фазных или междуфазных напряжений, переключение между которыми осуществляется повторным нажатием рассматриваемой клавиши.

При выводе коэффициентов искажения синусоидальности кривой фазных напряжений на первой строке индикатора выводится буква «Ф» и значения коэффициентов фазы «А», «В», на нижней строке – фазы «С». При выводе коэффициентов искажения синусоидальности кривой междуфазных напряжений на первой строке индикатора выводится буква «Л» и значения коэффициентов междуфазных напряжений «АВ», «ВС», на нижней строке – напряжения «СА». Дополнительно к значениям коэффициентов на нижней строке индикатора выводится среднее значение частоты или отклонение частоты от 50 Гц.

В режиме индикации абсолютных значений частоты данные представляются в следующем виде.

| |
|-----------------------------------|
| Л 1.25 % 2.01 % 1.94 % 49.96Гц |
|-----------------------------------|

В режиме индикации отклонений отображается абсолютное отклонение частоты, и данные представляются в следующем виде.

| |
|-----------------------------------|
| Л 1.25 % 2.01 % 1.94 % -0.04Гц |
|-----------------------------------|

Переключение между значениями коэффициентов искажения кривой фазных и междуфазных напряжений производится повторным нажатием клавиши «F2», а возврат на предыдущий экран при нажатии любой, кроме функциональной клавиши.

Данные обновляются каждые 3 с.

Клавиша работает в любом пункте меню, кроме режима редактирования.

8.6 После включения измерителя и прохождения тестов на индикаторе высветится первый пункт основного меню.

ПАРАМЕТРЫ
00:00:00

Два следующих пункта основного меню доступны по нажатию клавиш «↑», «↓» и имеют вид.

ДАННЫЕ
00:00:00

ПРОТОКОЛ
00:00:00

В разделе «Параметры» пользователь может задать параметры измеряемого сигнала: используемый вход, нормально и предельно допустимые отклонения, номинальные значения, типы и параметры внешних устройств, подключаемых к интерфейсам RS-232, RS-485 или линии связи.

Раздел «Данные» отображает результаты измерений контролируемых параметров.

Раздел «Протокол» выводит сведения о работе измерителя: включении и выключении питания, коррекции времени.

8.7 При выборе раздела «Параметры» пользователю предлагается уточнить запрос, выбрав один из пунктов меню:

- «Календарь»,
- «Напряжение»,
- «Частота»,
- «Несимметрия»,
- «Гармоники»,
- «Интерфейс»,
- «Работа».

При этом на индикатор выводится: на первую строку – пункт меню, на вторую – текущее время.

8.7.1 Раздел «Календарь» позволяет установить и/или скорректировать время, текущую дату, дату перехода на летнее/зимнее время, время максимальных и минимальных нагрузок.

В этом разделе информация выводится на индикатор в следующем виде:

ВРЕМЯ
00:00:00

ДАТА
01-03-99

ЗИМА
22-09

ЛЕТО
23-03

Для редактирования этих параметров необходимо нажать клавиши «SET» при снятой перемычке «Запись», при этом в нижней строке появится символ курсора «_». Если пуск измерителя был произведен, то возможна только коррекция времени на величину до ± 20 с и на индикаторе выводится сообщение:

ВРЕМЯ-
КОРРЕКЦИЯ
00

Текущую дату после пуска измерителя изменить невозможно.

При переходе к редактированию календарной даты или даты перехода на летнее/зимнее время курсор устанавливается под крайним справа числом: год – для «Даты» и месяц – для «Зима»/«Лето». Для перехода к редактированию другого числа (день, месяц) необходимо воспользоваться клавишами «←» «→». Для ввода новой даты необходимо нажать клавишу «SET», при любом положении курсора. При вводе даты перехода на летнее/зимнее время разрешается вводить дату 00-00, это означает отказ от задания даты и перевод часов осуществляться не будет.

Измеритель позволяет задать два интервала времени максимальных нагрузок: «ВРЕМЯ ПИК1» и «ВРЕМЯ ПИК2».

Дискретность задания границ интервалов 30 мин.

Время на индикаторе выводится в виде начала и окончания получасового интервала, при этом начальное значение получасового интервал входит, а конечное не входит в задаваемый интервал.

Данные для зоны «ПИК1» начинающейся в 6:00 и заканчивающейся в 9:00 отображаются в виде.

ВРЕМЯ ПИК1
06:00- 09:00

Допускается задание времени окончания зоны не менее времени начала этой же зоны.

Допускается перекрытие зон, при этом общая продолжительность времени максимальных нагрузок будет являться объединением введенных интервалов.

При задании времени начала зоны равного времени окончания, зона исключается из анализа. Если не задана ни одна зона, то расчет ведется только для времени минимальных нагрузок. Если время одной из зон задано как «00:00 – 24:00», то расчет производится только для времени максимальных нагрузок.

При редактировании курсор устанавливается под временем окончания зоны.

Нажатие клавиш «↑» «↓» приводит к увеличению или уменьшению времени границы зоны. Для перехода к редактированию времени начала зоны и обратно используются клавиши «←» «→».

Изменение границ зоны после пуска измерителя может привести к искажению данных статистической обработки измерителя.

8.7.2 Раздел «Напряжение» позволяет задать параметры измеряемого напряжения. При его выборе на индикаторе выводится одно из следующих сообщений.

8.7.2.1 Раздел «Вход» предназначен для указания типа входа, к которому подключены измеряемые напряжения.

| |
|----------------|
| ВХОД ПРЯМОЙ |
|----------------|

Измеритель имеет прямой («Прямой») и трансформаторный («Трансф.») входы. Прямой вход позволяет измерять фазное напряжение 220 В непосредственно. Трансформаторный вход обеспечивает измерение напряжения с номинальным междуфазным значением 100 В.

При изменении этого параметра на «Трансф.» устанавливается по умолчанию значение параметра «Коэф. трансф.» равным 3,8 и все остальные параметры согласно приложению Б.

При изменении этого параметра на «Прямой» устанавливается по умолчанию значение параметра «Коэф. трансф.» равным 1,0 и все остальные параметры согласно приложению Б.

8.7.2.2 Раздел «Коэф. трансф.» доступен для редактирования только если параметр «Вход» задан «Трансф.».

| |
|----------------------|
| КОЭФ. ТРАНСФ. 1.0 |
|----------------------|

Допустимые значения коэффициента трансформации приведены в приложении Б. При изменении этого параметра номинальные значения напряжений (фазных, междуфазных и напряжения прямой последовательности), нормально и предельно допустимые отклонения напряжения, а также нормально и предельно допустимые значения коэффициентов несинусоидальности и *n*-ой гармонической составляющей устанавливаются в значение по умолчанию согласно приложению Б.

8.7.2.3 В разделах «U ФАЗНОЕ», и «U ЛИНЕЙНОЕ» пользователь должен задать номинальные значения фазных и междуфазных напряжений, нормально и предельно допустимых значений отклонений напряжений в часы максимальных и минимальных нагрузок, если они отличаются от значений по умолчанию. В этих разделах также задается уровень провалов и перенапряжений.

При выводе исходных данных по фазным напряжениям в начале первой строки выводится буква «Ф», по межфазным – «Л». Далее будет рассмотрен только раздел меню «U ФАЗНОЕ».

Данный раздел меню имеет следующие виды.

| | |
|---|---------|
| Ф | НОМИНАЛ |
| | 220.0 В |

Номинальное значение может быть скорректировано на величину не более ± 100 единиц младшего разряда.

Изменить значения нормально и предельно допустимых (верхних и нижних) отклонений напряжений пользователь может в следующих разделах меню.

Верхнее предельно допускаемое значение отклонения установившегося напряжения в часы минимальных нагрузок ($\delta U_{у.пред.в}^{II}$) вводится в меню.

| | |
|--------|-----------|
| Ф | U_{max} |
| 22.0 В | 10.0 % |

Диапазон верхнего предельно допускаемого отклонения установившегося напряжения $+7,0... +25,0$ %.

Верхнее нормально допускаемое значение отклонения установившегося напряжения в часы минимальных нагрузок ($\delta U_{у.нд.в}^{II}$) вводится в меню.

| | |
|--------|---------|
| Ф | $U_{в}$ |
| 11.0 В | 5.0 % |

Диапазон верхнего нормально допускаемого отклонения установившегося напряжения $+3,0... +6,0$ %.

Нижнее нормально допускаемое значение отклонения установившегося напряжения в часы минимальных нагрузок ($\delta U_{у.нд.н}^{II}$) вводится в меню.

| | |
|---------|---------|
| Ф | $U_{н}$ |
| -13.2 В | 6.0 % |

Диапазон нижнего нормально допускаемого отклонения установившегося напряжения $-3,0... -6,0$ %.

Нижнее предельно допускаемое значение отклонения установившегося напряжения в часы минимальных нагрузок ($\delta U_{у.пред.н}^{II}$) вводится в меню.

| | |
|---------|-----------|
| Ф | $U_{мин}$ |
| -24.2 В | 11.0 % |

Диапазон нижнего предельно допускаемого отклонения установившегося напряжения $-7,0... -25,0$ %.

Верхние и нижние нормально и предельно допускаемые отклонения установившегося напряжения в часы максимальных нагрузок $\delta U_{у.пред.в}^I$, $\delta U_{у.нд.в}^I$, $\delta U_{у.нд.н}^I$, $\delta U_{у.пред.н}^I$ вводятся в следующих четырех пунктах, отличающихся от рассмотренных надписью «ПИК» в первой строке.

В случае если отклонение напряжения близко к предельно допускаемому значению может понадобиться изменить уровень провалов или перенапряжений (по умолчанию 10,0%). Изменение уровней провалов и перенапряжений позволит контролировать только истинные провалы и перенапряжения, а не колебания напряжения около предельно допускаемого значения.

Уровень провалов и перенапряжений задается в следующих разделах меню.

| |
|---------------------|
| Ф УРОВЕНЬ ПРОВ. |
| -28.6 В 13.0 % |

Диапазон возможных уровней провалов -10,0... -25,0 %.

| |
|---------------------|
| Ф УРОВЕНЬ П/НАПР |
| +30.8 В 14.0 % |

Диапазон возможных уровней перенапряжений +10,0... +25,0 %.

Для редактирования доступно только процентное значение параметра. Для справки рядом указывается значение абсолютного отклонения.

При вводе исходных данных программа проверяет правильность задания предельно допускаемых отклонений напряжений и уровней провалов и перенапряжений. Минимальное (по модулю) значение уровня провала (перенапряжения) определяется введенным нижним (верхним) предельно допускаемым отклонением. В случае задания нижнего (верхнего) предельно допускаемого отклонения больше (по модулю) чем уровень провала (перенапряжения) последнее значение корректируется до соответствующего предельно допускаемого отклонения.

8.7.2.4 Для задания группировки провалов по длительности предназначен следующий раздел меню.

| |
|-----------------------------|
| ВРЕМЯ ПРОВАЛОВ |
| 1 3.0” |

Весь диапазон допустимых длительностей провалов разбит на шесть поддиапазонов. Пользователь по своему усмотрению может изменить пять граничных (максимальных) значений длительностей провалов. Дискретность задания границ 0,1 с. Минимальное граничное значение первого поддиапазона 0,1 с. Максимальное значение последнего – 59,9 с. Вводимое значение не может быть меньше граничного значения предыдущего поддиапазона и больше следующего.

8.7.2.5 Измеритель позволяет систематизировать провалы и по глубине.

| |
|-------------------------------|
| ГЛУБИНА ПРОВАЛА |
| 1 35.0 % |

Весь диапазон разбит на четыре поддиапазона. Пользователь вводит три граничных (максимальных) значения глубины провалов. Дискретность задания значений 0,1 %. Минимальное значение - 10,0 % максимальное - 99,9 %.

8.7.3 В разделе «Частота» пользователь задает нормально и предельно допускаемые значения отклонения частоты от 50,00 Гц.

Верхнее предельно допускаемое значение отклонения частоты ($\Delta f_{\text{пред.в}}$) вводится в меню.

| |
|-----------------------------|
| F_{max} 0.40 Гц |
|-----------------------------|

Верхнее нормально допускаемое значение отклонения частоты ($\Delta f_{\text{нд.в}}$) вводится в меню.

| |
|---------------------------|
| $F_{\text{в}}$ 0.20 Гц |
|---------------------------|

Нижнее нормально допускаемое значение отклонения частоты ($\Delta f_{\text{нд.н}}$) вводится в меню.

| |
|----------------------------|
| $F_{\text{н}}$ -0.25 Гц |
|----------------------------|

Нижнее предельно допускаемое значение отклонения частоты ($\Delta f_{\text{пред.в}}$) вводится в меню.

| |
|------------------------------|
| $F_{\text{мин}}$ -0.40 Гц |
|------------------------------|

Дискретность задания допускаемых отклонений 0,01 Гц.

Диапазон значений нормально допустимых отклонений $\pm(0,11 \dots 0,29)$ Гц, предельно допускаемых $\pm(0,31 \dots 0,49)$ Гц.

8.7.4 Раздел «Несимметрия» предназначен для ввода нормально и предельно допускаемых значений коэффициентов несимметрии по нулевой последовательности (K_0) и по обратной последовательности (K_2).

Нормально допускаемое значение коэффициента несимметрии по нулевой последовательности ($K_{0\text{н.нд}}$) вводится в меню.

| |
|----------------------------|
| K_0 НОРМ. ДОП. 2.00 % |
|----------------------------|

Предельно допускаемое значение коэффициента несимметрии по нулевой последовательности ($K_{0\text{н.пред}}$) вводится в меню.

| |
|-------------------------|
| К0 ПРЕД. ДОП. 4.00 % |
|-------------------------|

При редактировании нормально и предельно допустимых значений коэффициента несимметрии по обратной последовательности ($K_{2u.нд}$, $K_{2u.пред}$) в начале первой строки выводится надпись К2 вместо К0.

Дискретность задания значений 0,1 %.

Диапазон значений: нормально допустимых значений 1,0-3,0 %, предельно допустимых 3,1-5,0 %.

8.7.5 Раздел «Искажения» позволяет задать нормально и предельно допустимые значения коэффициентов искажения синусоидальности фазных/междуфазных напряжений.

При задании нормально ($K_{u.нд}$) и предельно ($K_{u.пред}$) допустимых значений коэффициентов несинусоидальности данные представляются в виде.

| |
|---------------------------|
| ИСКАЖЕНИЯ НОРМ. 8.00 % |
|---------------------------|

| |
|----------------------------|
| ИСКАЖЕНИЯ ПРЕД. 12.00 % |
|----------------------------|

Дискретность задания значений 0,1 %.

Диапазон значений: нормально допускаемого коэффициента 0,1-10,0 %, предельно допускаемого коэффициента 1,0-16,0 %.

Значения, устанавливаемые по умолчанию, для разных контролируемых напряжений приведены в приложении Б.

8.7.6 Раздел «Гармоники» предназначен для задания нормально и предельно допускаемых значений коэффициентов n -ой гармонической составляющей ($n=2-40$).

На индикатор выводится сообщение вида (ввод нормально допускаемого значения коэффициента (n -ой) гармонической составляющей $K_{u(n).нд}$).

| |
|-------------------------------|
| ГАРМОНИКИ НОРМ. 02: 2.00 % |
|-------------------------------|

При вводе предельно допускаемого значения коэффициента гармонической составляющей $K_{u(n).пред}$ данные имеют вид.

| |
|-------------------------------|
| ГАРМОНИКИ ПРЕД. 02: 3.00 % |
|-------------------------------|

В начале второй строки выводится номер гармоники. По нажатию клавиш «↓», «↑» происходит переключение между разными номерами гармоник. По клавишам «←», «→» - от редактирования нормально допускаемых значений к предельно допускаемым значениям и обратно.

Дискретность задания значений 0,1 %.

Допустимые значения параметров 0,1-12,0 %.

Значения, устанавливаемые по умолчанию, для разных контролируемых напряжений приведены в приложении Б.

8.7.7 Вспомогательные параметры работы прибора, типы внешних устройств и скорость обмена с ними, формат отображения данных задается в меню «Интерфейс».

8.7.7.1 Раздел «RS232» позволяет задать тип внешнего устройства, подключаемого к интерфейсу RS-232. При задании телефонного модема как внешнего устройства, подключаемого к RS-232, данные выводятся в следующем виде.

| |
|-------------------|
| RS232: Т/МОДЕМ |
|-------------------|

Измеритель обеспечивает работу со следующими устройствами: телефонный модем, радиомодем, принтер, ЭВМ.

При работе с телефонным модемом, радиомодемом, ЭВМ необходимо учитывать, что измеритель будет обеспечивать обмен данными, только если команда, посылаемая измерителю, правильно указывает номер измерителя. Номер измерителя является порядковым номером, указанным в паспорте и маркировочной планке.

Если интерфейс не используется, рекомендуется задать значение «Нет».

При задании типа устройства «Принтер» разрешается доступ к меню печати отчетов. Схема соединений внешних устройств и измерителя приведена в приложении Е.

8.7.7.2 Скорость обмена по интерфейсу задается в следующем разделе.

| |
|---------------------------|
| RS232: V = 19200 (б/с) |
|---------------------------|

Допустимые значения скоростей: 100, 300, 600, 1200, 2400, 4800, 9600, 19200 бит/с. Пользователь устанавливает скорость исходя из параметров подключаемого оборудования и характеристик линий связи.

8.7.7.3 Измеритель обеспечивает также работу в локальной сети по интерфейсу RS-485 или передачу информации по двухпроводной токовой линии связи в системы верхнего уровня. Режим работы задается в разделе

| |
|-------------------|
| RS485/ЛС RS485 |
|-------------------|

Пользователь задает режим «RS485» или «ЛС(10мА)». Передача по линии связи будет осуществляться после пуска измерителя (смотрите 8.7.7.7).

Если интерфейс не используется, рекомендуется задать значение «Нет».

При работе в режиме «RS485» необходимо использовать номер измерителя, указанный в паспорте и маркировочной планке. Рекомендации по подключению приведены в приложении И.

8.7.7.4 Аналогично интерфейсу RS-232 пользователь задает скорость обмена.

8.7.7.5 В измерителе используется жидкокристаллический индикатор с подсветкой, потребляющей значительную мощность. В случае если питание измерителя осуществляется от источника бесперебойного питания или по каким-либо другим причинам, пользователь может задать время подсветки индикатора после последнего нажатия клавиши, в секундах.

| |
|-----------------|
| ПОДСВЕТКА 60 |
|-----------------|

Значение «0» принимается как постоянное выключение подсветки, значение 255 – как постоянное включение.

8.7.7.6 Измеритель обеспечивает два способа отображения информации о напряжении и частоте в виде абсолютных значений и отклонений (относительное отклонение напряжение и абсолютное отклонение частоты). Режим вывода задается в разделе меню как «АБС. ЗНАЧ.» или «ОТКЛОНЕНИЕ».

| |
|---------------------------|
| ОТОБРАЖЕНИЕ АБС. ЗНАЧ. |
|---------------------------|

Выбранный способ действует как при выводе на индикатор, так и при печати отчетов на принтере.

Данные в измерителе хранятся в виде абсолютных значений, поэтому пользователь может во время работы менять режим отображения данных исходя из стоящих перед ним задач.

8.7.7.7 Для пуска измерителя в работу необходимо параметр «Работа» установить в значение «Пуск» в данном разделе меню.

| |
|----------------|
| РАБОТА ПУСК |
|----------------|

Для останова измерений необходимо установить параметр в значение «Стоп».

Изменение режима производится последовательным нажатием клавиш «SET», «←», («→»), «SET».

При запуске измерителя в работу все расчетные данные в измерителе очищаются. При остановке работы измерителя все расчетные данные сохраняются, дальнейший расчет не производится.

Для режима работы, когда нет возможности осуществить съем показаний на объекте испытаний рекомендуется следующий порядок работы:

- установить измеритель на объекте, произвести подключение;
- произвести пуск измерителя;
- по окончании измерения перевести прибор в режим «СТОП»;
- выключить измеритель и принести в лабораторию;
- подключить измеритель к компьютеру, включить измеритель;

- с помощью прикладного программного обеспечения считать с измерителя необходимые данные.

Значение параметра может быть изменено программой со значения «Пуск» на «Стоп» в следующих случаях:

- в процессе работы выявился отказ АЦП,
- в процессе работы выявился отказ ЦСП и при перезагрузке измерителя ЦСП не восстановил работоспособность.

8.8 Все измеряемые и рассчитываемые параметры доступны для просмотра в разделе «Данные».

На нижнюю строку индикатора выводится значение текущего времени, а на первую строку - один из пунктов меню:

- «Средние»,
- «Архив»,
- «Гармоники»,
- «Провалы»,
- «Перенапряжения»,
- «Чередование фаз».

8.8.1 В разделе «Средние» имеется возможность просмотра усредненных значений большинства параметров. Переключение между ними осуществляется клавишами «←» «→». Переход между экранами осуществляется клавишами «↓» «↑».

Наименование параметра выводится на первой строке

8.8.1.1 На первом экране выводятся следующие значения параметра:

На первой строке – значение параметра, усредняемое на интервале времени по ГОСТ 13109-97.

На второй строке – значение параметра, усредняемое за 30 мин.

Параметры выводятся с указанием единиц измерения.

8.8.1.2 Вывод средних значений напряжений.

| | | |
|----------------|-------|---|
| U _a | 230.6 | V |
| 30м | 228.9 | V |

Обозначение параметров: «U_a», «U_b», «U_c», «U_{ав}», «U_{вс}», «U_{са}» – соответствующие фазные, междуфазные напряжения; «U₁» –напряжение прямой последовательности.

При задании режима вывода отклонений напряжений данные представляются в виде.

| | | |
|----------------|------|---|
| U _a | 4.82 | % |
| 30м | 4.05 | % |

8.8.1.3 Средние значения коэффициентов несимметрии выводятся в виде.

| | | |
|----------------|-----|---|
| K ₀ | 3.2 | % |
| 30м | 3.4 | % |

Обозначение параметров: «K0» - коэффициент несимметрии по нулевой последовательности, «K2» - коэффициента несимметрии по обратной последовательности.

8.8.1.4 При задании способа отображения абсолютных значений средние значения частоты выводятся в следующем виде.

| | |
|-----|----------|
| F | 49.95 Гц |
| 30м | 49.97 Гц |

При задании способа отображения отклонений данные о значении частоты выводятся в виде.

| | |
|-----|-----------|
| F | - 0.05 Гц |
| 30м | - 0.03 Гц |

8.8.1.5 Вид индикатора при выводе средних значений коэффициентов несинусоидальности.

| | |
|-----|--------|
| Ka | 3.22 % |
| 30м | 2.91 % |

Обозначение параметров: «Ka», «Kв», «Kс», «Kав», «Kвс», «Kса» – коэффициенты несинусоидальности соответствующих фазных и междуфазных напряжений.

8.8.2 Раздел «Архив» позволяет просматривать усредненные и накопленные за время работы измерителя данные.

8.8.2.1 Данные за расчетный период.

Расчетным периодом в измерителе считается календарный месяц.

За расчетный период измеритель рассчитывает, хранит и отображает следующие данные: максимальное и минимальное (для напряжения и частоты) значение, время выхода за нормально и предельно допускаемые значения в процентах от времени работы. Для напряжения данные разделяются на время максимальных и минимальных нагрузок.

Минимальное и максимальное значение параметров отображается в виде.

| |
|----------------|
| 03.99 |
| Ua min 210.5 В |

| |
|----------------|
| 03.99 |
| Ua max 230.9 В |

Время выхода за нормально (T1) и предельно (T2) допускаемые значения в течение расчетного периода отображается в виде.

| |
|------------------------|
| 03.99 Ua T1= 10.4 % |
|------------------------|

| |
|-----------------------|
| 03.99 Ua T2= 0.1 % |
|-----------------------|

На первой строке выводится дата расчетного периода (месяц и год). При первом вхождении в меню всегда указывается текущий расчетный период.

Наименование контролируемого параметра отображается в начале второй строки.

Переключение между экранами производится нажатием клавиш «↓» и «↑».

При выводе данных по напряжениям на первой строке индицируется надпись «ПИК» при выводе данных за время максимальных нагрузок, при отсутствии надписи выводятся данные за время минимальных нагрузок.

Для просмотра аналогичных данных по другим контролируемым параметрам необходимо использовать клавиши «→» «←». При этом осуществляется переход между параметрами: Ua, Ub, Uc, Uab, Ubc, Uca, U1, K0, K2, Ka, Kb, Kc, Kав, Kвс, Kса. Обозначение параметров аналогично 8.8.1.1.

Формат вывода данных по напряжению и частоте определяется заданным способом отображения.

Данные за текущий расчетный период обновляются автоматически с интервалом усреднения выводимого параметра.

8.8.2.2 Данные за любые сутки текущего и предыдущего месяца.

За любые прошедшие сутки текущего и предыдущего месяца предоставляются следующие данные:

- напряжение (отдельно в часы максимальных и минимальных нагрузок): наименьшее и наибольшее значение напряжения, верхняя и нижняя граница диапазона напряжения, в котором находится 95 % его измеренных значений, время выхода за нормально и предельно допускаемые значения;

- частота: наименьшее и наибольшее значение частоты, верхняя и нижняя граница диапазона частоты, в котором находится 95 % его измеренных значений, время выхода за нормально и предельно допускаемые значения;

- коэффициенты несимметрии и несинусоидальности: среднее и наибольшее значение коэффициента, верхняя граница диапазона значений, в котором находится 95 % его измеренных значений, время выхода за нормально и предельно допускаемые значения.

Границы диапазона, в котором находятся 95 % измеренных значений параметра рассчитываются и обновляются на индикаторе по окончании каждого получасового интервала.

Минимальное и максимальное значение параметра определяется по окончании каждого интервала усреднения.

Данные доступны из предыдущего меню по нажатию клавиши «SET».

Предварительно на индикаторе отображается только дата суток, позволяя пользователю быстро выбрать требуемые сутки, соответственно месяцу, за ко-

торый просматривались данные в предыдущем меню. При этом используются клавиши «↓» и «↑».

При первоначальном выводе данных за текущий расчетный период по умолчанию предлагается текущая дата. Для предыдущего – последняя дата предыдущего расчетного периода.

Например: наименьшее значение установившегося отклонения напряжения фазы С ($\delta U_{y.нм}^{\text{II}}$) за время минимальных нагрузок отображается в виде (режим отображения отклонения).

| |
|----------------|
| 13.03.99 |
| Uc min - 4.9 % |

При нажатии клавиши «↓» выводится наибольшее значение установившегося отклонения напряжения ($\delta U_{y.нб}^{\text{II}}$) в виде.

| |
|----------------|
| 13.03.99 |
| Uc max + 7.8 % |

На следующих экранах отображается нижняя ($\delta U_{y.н}^{\text{II}}$) и верхняя ($\delta U_{y.в}^{\text{II}}$) граница диапазона отклонения напряжения, в котором находится 95 % его измеренных значений.

| |
|--------------|
| 13.03.99 |
| Uc нд -4.2 % |

| |
|---------------|
| 13.03.99 |
| Uc вд + 7.0 % |

Время выхода за нормально (T1) и предельно (T2) допускаемые значения параметра отображается на следующих экранах.

| |
|--------------|
| 13.03.99 |
| Uc T1= 4.8 % |

| |
|--------------|
| 13.03.99 |
| Uc T2= 0.3 % |

При отображении данных за время максимальных нагрузок на первой строке дополнительно выводится надпись «ПИК».

Переключение между параметрами осуществляется нажатием клавиш «→» «←», как было указано выше.

Данные по частоте отображаются аналогично напряжению, но без разделения времени максимальных и минимальных нагрузок.

По коэффициентам несимметрии и несинусоидальности данные отображаются аналогично соответствующим параметрам напряжения.

Например, данные по коэффициенту несинусоидальности фазы А отображаются следующим образом.

Среднее значение коэффициента.

| |
|---------------------|
| 13.03.99 |
| Ка 1.4 % |

Наибольшее значение коэффициента ($K_{анб}$).

| |
|-----------------|
| 13.03.99 |
| Ка max 3.1 % |

Верхняя ($K_{ав}$) граница диапазона коэффициента, в котором находится 95 % его измеренных значений.

| |
|-----------------|
| 13.03.99 |
| Ка в д 2.6 % |

Время выхода за нормально (T1) и предельно (T2) допускаемые значения коэффициента.

| |
|-----------------|
| 13.03.99 |
| Ка T1= 0.3 % |

| |
|-----------------|
| 13.03.99 |
| Ка T2= 0.1 % |

При выводе данных за текущие сутки они автоматически обновляются каждый период усреднения параметра.

8.8.2.3 Среднее значение параметра за любые 30 мин в произвольных сутках текущего и предыдущего расчетного периода.

Данные доступны из предыдущего меню по нажатию клавиши «SET» имеют вид для частоты при задании способа отображения абсолютных значений.

| |
|-----------------------|
| 13.03.99 09:30 |
| F 49.95 Гц |

При запросе данных за текущие сутки первоначально предлагаются текущие 30 мин. При выводе за другие сутки – 23:30.

На индикаторе отображается время начала получасового интервала.

Переключение от одного получасового интервала к другому происходит по нажатию клавиш «↓», «↑».

При выводе за текущий получасовой интервал в текущих сутках данные обновляются автоматически каждый период усреднения параметра.

Переключение между параметрами осуществляется нажатием клавиш «→» «←», как было указано выше.

8.8.2.4 Среднее за 1 мин значение параметра.

Данные доступны из предыдущего меню при нажатии клавиши «SET».

Просмотр данных возможен за текущие и шесть предыдущих суток.

Если данных за запрашиваемые сутки нет, то запрос не обрабатывается.

Данные по напряжению прямой последовательности в режиме отображения абсолютного значения имеют вид

| | |
|-------|----------|
| 13.03 | 09:36:00 |
| U1 | 375.9 В |

На первой строке указывается дата: число и месяц, и время начала интервала усреднения. Первоначально выводятся данные за последний интервал усреднения в требуемом получасовом интервале.

На второй строке выводится наименование и среднее значение параметра.

Если запрашиваются данные за последний интервал усреднения, то значение времени и параметра автоматически обновляются на индикаторе по окончании одной минуты.

При окончании суток на индикатор автоматически выводится предыдущее меню.

8.8.3 Раздел «Гармоники» позволяет просматривать все расчетные данные по коэффициентам гармоник.

8.8.3.1 При выборе меню «Гармоники» на индикатор выводится информация в следующем виде.

| |
|-----------------------------------|
| 03.99 |
| Ка 02 0.51 % |

В данном разделе меню предоставляются данные о последнем измеренном значении коэффициентов гармоник. Пользователь также может выбрать тип расчетного периода (текущий или предыдущий) и интересующее напряжение.

Выбор типа расчетного периода и напряжения производится клавишами «↓» «↑». Первоначально меняется тип расчетного периода: дата его начала выводится на первой строке, затем напряжение: его обозначение выводится в начале второй строки. Принятые обозначения: «Ка», «Кв», «Кс», «Кав», «Квс», «Кса» – коэффициенты гармоник соответствующих фазных/междуфазных напряжений. Номер гармоники выводится рядом с типом параметра. Переход от коэффициента i -ой гармоники к $(i-1)$ или $(i+1)$ используются клавиши «→» «←».

Последнее измеренное значение обновляется каждые 3 с.

8.8.3.2 Выбрав расчетный период и нажав клавишу «SET» пользователь имеет доступ к данным по выбранному коэффициенту гармоник.

За расчетный период по коэффициентам гармоник предоставляются данные, аналогичные коэффициенту несинусоидальности: максимальное значение, время выхода за нормально и предельно допускаемые значения в процентах от времени работы. Номер гармоники указывается в конце первой строки.

При выводе данных индикатор имеет вид.

| | |
|-----------|--------|
| 03.99 | 02 |
| Ка 02 max | 0.76 % |

Все последующие данные будут выводиться для выбранного напряжения и соответствующего расчетного периода.

Для просмотра времени превышения нормально допускаемого и предельно допускаемого значения используются клавиши «↓» «↑».

Для переключения между гармониками используются клавиши «→» «←».

В текущем расчетном периоде данные каждые 3 с обновляются автоматически.

Изменить просматриваемое напряжение в данном разделе нельзя.

8.8.3.3 Данные, предоставляемые по коэффициентам гармоник за сутки.

За расчетный период по коэффициентам гармоник предоставляются данные, аналогичные коэффициенту несинусоидальности: среднее и наибольшее значение коэффициента, верхняя граница диапазона значений, в котором находится 95 % его измеренных значений, время выхода за нормально и предельно допускаемые значения.

Предварительно выводится только дата суток, позволяя быстро выбрать интересующие сутки с помощью клавиш «↓» «↑», выбор осуществляется клавишей «SET».

Данные выводятся аналогично данным коэффициентов несинусоидальности, дополнительно указывается номер гармоники.

Среднее за сутки значение гармоники выводится в виде.

| | |
|----------|--------|
| 13.03.99 | 07 |
| Ка | 0.56 % |

Для переключения между гармониками используются клавиши «→» «←».

Используя клавиши «↓» «↑» можно поочередно вызвать на индикатор данные: максимальное значение, время выхода за нормально (T1) и предельно (T2) допускаемые значения.

8.8.3.4 Для просмотра средних за 1 мин значений гармоник в последних 12 часах необходимо нажать клавишу «SET».

На индикатор выводится дата и время (получасовой интервал) имеющих данных. Используя клавиши «↓» «↑» можно установить интересуемое время и нажать клавишу «SET», на индикатор выведется информация в виде

| | |
|-------|----------|
| 13.03 | 11:29:00 |
| Ка 07 | 0.6 % |

Переход от одного значения времени к другому происходит по клавишам «↓» «↑», между гармониками - «→» «←».

Последнее измеренное значение автоматически обновляется каждую минуту.

8.8.4 Информация о провалах напряжения предоставляется в разделе «Провалы» в виде протокола.

| | |
|-----------|-------|
| Провал | 6.81” |
| Ус Кол-во | 2 |

На первой строке выводится общее время провалов с момента пуска измерителя в работу, на второй строке – общее количество провалов.

Данные выводятся отдельно для каждого фазного и междуфазного напряжения. Для перехода от просмотра протокола провала одного напряжения к другому используются клавиши «→» «←».

8.8.4.1 Систематизация провалов по времени и глубине.

Для просмотра данных используются клавиши «↓» «↑».

Все провалы разделяются в соответствии с заранее заданными граничными значениями длительности провалов и их глубины.

| | |
|-----------|------|
| Провал < | 3.0“ |
| Ус Кол-во | 1 |

8.8.4.1.1 На первой строке указывается интервал времени, на второй – количество провалов с такими длительностями. В приведенном варианте время провалов: менее 3,0 с, количество провалов – 1.

8.8.4.1.2 На следующих экранах информация имеет вид

| | |
|-----------|------|
| Провал < | 6.0“ |
| Ус Кол-во | 1 |

В данном случае выводится информация об одном провале длительностью 3,0-6,0 с.

8.8.4.1.3 Максимальное количество интервалов – 6. На последнем экране данные представляются в виде.

| | |
|-----------|-------|
| Провал > | 30.0“ |
| Ус Кол-во | 0 |

8.8.4.1.4 На следующих четырех экранах выводится информация о систематизации провалов по глубине.

| | |
|-----------|-------|
| Провал < | 35.0% |
| Ус Кол-во | 1 |

В данном примере сообщается об одном провале глубиной менее 35,0 %.

Если по фазе В был один провал глубиной 49,9 %, то данные будут представлены только в разделе.

| | |
|-----------|-------|
| Провал < | 50.0% |
| Ув Кол-во | 1 |

8.8.4.2 Информация о длительности, глубине, времени начала провалов доступна по нажатию клавиши «SET».

Данные выводятся в виде.

| | |
|------------|----------|
| 13-03 | 09:10:23 |
| Ua 05 15.2 | 0.81 |

На первой строке указывается дата (день и месяц) и время начала провала.

На второй строке рядом с обозначением напряжения выводится порядковый номер записи в протоколе. Далее – глубина и длительность провала.

Просмотр провалов одного напряжения осуществляется клавишами «↓» «↑».

Переход к другому напряжению клавишами «←» «→». При этом выводится последнее записанное сообщение.

Максимальное количество сообщений – 40 с последующим перекрытием.

8.8.5 Данные о перенапряжениях доступны в разделе «Перенапряжения».

Данные выводятся отдельно для каждого фазного и междуфазного напряжения.

Формат выводимых данных аналогичен 8.8.4.2 и представляется в виде

| | |
|-----------|----------|
| 13-03 | 08:04:47 |
| Uвс02 1.3 | 1.60 |

На первой строке выводится дата и время перенапряжения.

На второй – наименование напряжения, номер записи, коэффициент перенапряжения и его длительность.

8.8.6. Чередование фаз можно проверить в следующем разделе меню.

| |
|-----------------|
| ЧЕРЕДОВАНИЕ ФАЗ |
| А В С |

При правильном подключении напряжений должно выводиться сообщение «А В С». При неверном подключении напряжений выводится сообщение «А С В».

Данными о чередовании фаз необходимо пользоваться при измерении параметров реальной трехфазной системы напряжений.

В случае отсутствия фазного напряжения его обозначение не выводится.

8.8.7 При задании типа устройства, подключенного к RS-232, как «Принтер» в меню «Данные» появляется раздел «Печать отчетов».

Данный раздел позволяет выводить на печатающее устройство информацию об интересующих параметрах за месяц и сутки, за каждые 30 мин произвольных суток текущего и предыдущего месяца и средние значения за 1 мин за текущие и шесть предыдущих суток.

При выборе раздела на индикатор выводится сообщение.

ПЕЧАТЬ ОТЧЕТОВ
ЗА РП

Пользователь, нажатием клавиш «↓» «↑», может выбрать интересующий интервал времени. На индикатор поочередно выводятся следующие сообщения.

ПЕЧАТЬ ОТЧЕТОВ
ЗА СУТКИ

ПЕЧАТЬ ОТЧЕТОВ
30 мин

ПЕЧАТЬ ОТЧЕТОВ
1 мин

ПЕЧАТЬ ОТЧЕТОВ
ДОПУСК

Каждый пункт меню позволяет указать интересующие параметры, которые являются едиными для всех пунктов.

8.8.7.1 При выборе пункта «ЗА РП» на индикатор выводится запрос вида.

РП. ПЕЧАТЬ
01.03 – 31.03

Пользователь выбирает расчетный период, указывается дата начала и окончания месяца.

При нажатии клавиши «↓» на индикатор выводится сообщение вида

РП. ПЕЧАТЬ
ВЫБОР ПАРАМЕТРА

Раздел меню предназначен для выбора параметров для печати. При его выборе на индикаторе выводится сообщение вида

ВЫБОР ДЛЯ ПЕЧАТИ
U a

Для вывода информации о параметре на принтер необходимо на строке с его наименованием установить знак «+». Установка знака производится нажа-

тием клавиши «SET», снятие – повторным нажатием клавиши. Переход от выбора одного параметра к другому осуществляется с помощью клавиш «↓» «↑». Дополнительно к указанным ранее приняты следующие обозначения: «Ga», «Gв», «Gс», «Gав», «Gвс», «Gса» - коэффициенты гармоник от 2 до 40 по одноименным фазам.

При задании печати данных о коэффициентах гармоник выводится информация по всем гармоникам от 2 до 40.

Печать данных начинается при выборе раздела «Печать».

Формат данных, выводимых на печать, приведен в Приложении Ж.

8.8.7.2 Печать данных за сутки.

Порядок запроса данных аналогичен рассмотренному ранее.

При выборе раздела меню пользователю предлагается ввести дату.

| |
|------------------------|
| СУТКИ. ПЕЧАТЬ 01-03 |
|------------------------|

Ввод даты аналогичен вводу даты перехода на зимнее/летнее время.

На следующих двух экранах пользователь имеет возможность выбора параметра и печати документа.

Формат данных, выводимых на печать, приведен в Приложении Ж.

8.8.7.3 Печать данных, усредненных за 30-минутный интервал.

При выборе раздела пользователь указывает получасовые интервалы начала и окончания интересующего интервала.

Дата суток принимается из раздела «Сутки. Печать».

| |
|---------------------------------|
| 30 мин. ПЕЧАТЬ 00:00 – 03:00 |
|---------------------------------|

Задание времени аналогично вводу времени максимальных нагрузок.

Для запроса данных за полные сутки необходимо установить интервал «00:00-24:00».

На следующих двух экранах пользователь имеет возможность выбора параметра и печати документа. Данные по коэффициентам гармоник не печатаются.

Формат данных, выводимых на печать, приведен в Приложении Ж.

8.8.7.4 Печать данных, усредненных за 1 мин.

Печать данных возможна за сутки указанные в разделе «Сутки. Печать»

Пользователь указывает начало получасового интервала, за который необходимо распечатать данные, только 30 значений.

| |
|------------------------|
| 1 мин. ПЕЧАТЬ 00:00 |
|------------------------|

На следующих двух экранах пользователь имеет возможность выбора параметра и печати документа.

Формат данных, выводимых на печать, приведен в Приложении Ж.

8.8.7.5 Печать нормально и предельно допускаемых значений параметров осуществляется в разделе «Допуск».

Пользователь указывает параметры, допускаемые значения которых необходимо напечатать. Допускаемые значения по фазным (Uф) и междуфазным (Uл) напряжениям печатаются, если задано хотя бы одно соответствующее напряжение, аналогично для коэффициентов несинусоидальности и гармоник.

Формат данных, выводимых на печать, приведен в Приложении Ж.

8.9 Работа измерителя фиксируется в протоколе, доступ к просмотру, которого осуществляется в разделе «Протокол».

В протоколе фиксируется:

Пуск прибора.

Выключение питания (после пуска).

Включение питания (после пуска).

Коррекция времени.

Переход на летнее/зимнее время.

Отказ АЦП (после пуска).

Отказ ЦСП.

Всегда фиксируется время события.

Первоначально выводится общее количество сбоев питания, а следующая информация имеет вид.

| | |
|------|----------|
| 03 | 13-03-99 |
| ВКЛ. | 08:55:04 |

| | |
|--------|----------|
| 04 | 13-03-99 |
| КОРР Т | 09:14:13 |

| | |
|--------|----------|
| 06 | 22-03-99 |
| Т.ЛЕТО | 02:00:00 |

Сообщение «Т. ЗИМА», «Т. ЛЕТО» появится в протоколе при программном переводе часов на зимнее/летнее время.

Сообщение «АЦП» появится в протоколе работы после пуска прибора, если ЦСП перестанет принимать данные от АЦП. При этом параметр «Работа» программно установится в значение «Стоп», о чем будет также сделана соответствующая запись в протоколе.

Сообщение «ЦСП» появится в протоколе работы, если в течение трех секунд ЦСП ни разу не передаст ЦП данные о результатах расчетов параметров контролируемых сигналов. После записи в протокол об отказе ЦСП измеритель перезапустится и в случае невозможности восстановления работоспособности ЦСП параметр «Работа» программно установится в значение «Стоп» и соответствующая запись появится в протоколе.

В протоколе хранятся 80 последних сообщений о работе прибора.

8.10 В большинстве меню запоминается рабочий раздел, который выводится первым при последующих вхождениях.

9 МАРКИРОВКА И ПЛОМБИРОВАНИЕ

9.1 На лицевой панели измерителя способом трафаретной печати нанесено: условное обозначение (надпись «Ресурс-UF» или «Ресурс-UF.01»), товарный знак предприятия изготовителя и знак утверждения типа средства измерения.

Знак утверждения типа наносится также на титульные листы эксплуатационных документов типографским способом.

9.2 На маркировочную планку, прикреплённую к боковой стенке измерителя, нанесены следующие надписи и обозначения:

- условное обозначение;
- порядковый номер по системе нумерации предприятия-изготовителя;
- квартал и год изготовления;
- обозначение технических условий.

9.3 Корпус измерителя пломбируется на предприятии-изготовителе, а крышка клеммных колодок опечатывается потребителем или контролирующей организацией после внешних подключений.

9.4 Крышка, закрывающая подстроечные резисторы, пломбируется потребителем после выполнения поверки.

10 ТАРА И УПАКОВКА

10.1 Измеритель «Ресурс-UF» и эксплуатационная документация упакованы в мешки из полиэтиленовой плёнки и уложены в транспортную тару.

10.2 В качестве транспортной тары используются ящики типа IV по ГОСТ 5959-80.

10.3 В качестве амортизационных материалов применяется картон гофрированный по ГОСТ 7376-89.

10.4 В транспортную тару вкладывается упаковочная ведомость.

10.5 Габаритные размеры грузового места не более (400×400×200) мм.

10.6 Масса грузового места не более 4 кг.

10.7 Упаковывание измерителя производится в закрытых вентилируемых помещениях при температуре окружающего воздуха от плюс 15 до плюс 40 °С и относительной влажности не более 80 % при отсутствии агрессивных примесей в окружающей среде.

11 МЕТОДИКА ПОВЕРКИ

11.1. Методика поверки измерителя приведена в документе «Измеритель показателей качества электрической энергии «Ресурс-UF». Методика поверки», входящем в комплект поставки.

11.2. Межповерочный интервал – два года.

11.3. В случае если погрешность измерения номинального значения напряжения превышает $\pm 0,1$ % на любом диапазоне измерений, необходимо выполнить операцию «Калибровка». (Приложение К).

12 ТЕХНИЧЕСКОЕ ОБСЛУЖИВАНИЕ

12.1 Техническое обслуживание заключается в систематическом наблюдении за правильностью работы, регулярном техническом осмотре и устранении возникших неисправностей.

12.2 Раз в неделю должен производиться контроль за работой измерителя по индикатору, удаление с корпуса пыли, грязи, влаги.

Проверяется запуск прибора в работу, работа клавиатуры и индикатора.

12.3 Контроль за работой измерителя производится лицами, за которыми закреплено устройство. Крышка корпуса, крышка клеммных колодок и разъемов должны быть опломбированы и не должны вскрываться во время эксплуатации.

12.4 Периодическую проверку измерителя производить один раз в год. Порядок проведения проверки:

- отключить питающее напряжение,
- произвести наружный осмотр, убедиться в отсутствии механических повреждений.

12.5 Требуется замена аккумулятора в следующих случаях:

- аккумулятор подключен к неработающему прибору более 30 сут (контролируется по протоколу работы прибора),
- по истечении каждых шести лет эксплуатации измерителя и совмещается с очередной поверкой.

12.6 Операция замены аккумулятора должна быть отражена в паспорте измерителя в разделе «Учет технического обслуживания».

13 ТРАНСПОРТИРОВАНИЕ

13.1 Транспортирование и хранение измерителя должно производиться в закрытых транспортных средствах любого вида. При транспортировании самолётом измеритель должен быть размещён в отапливаемом герметизированном отсеке.

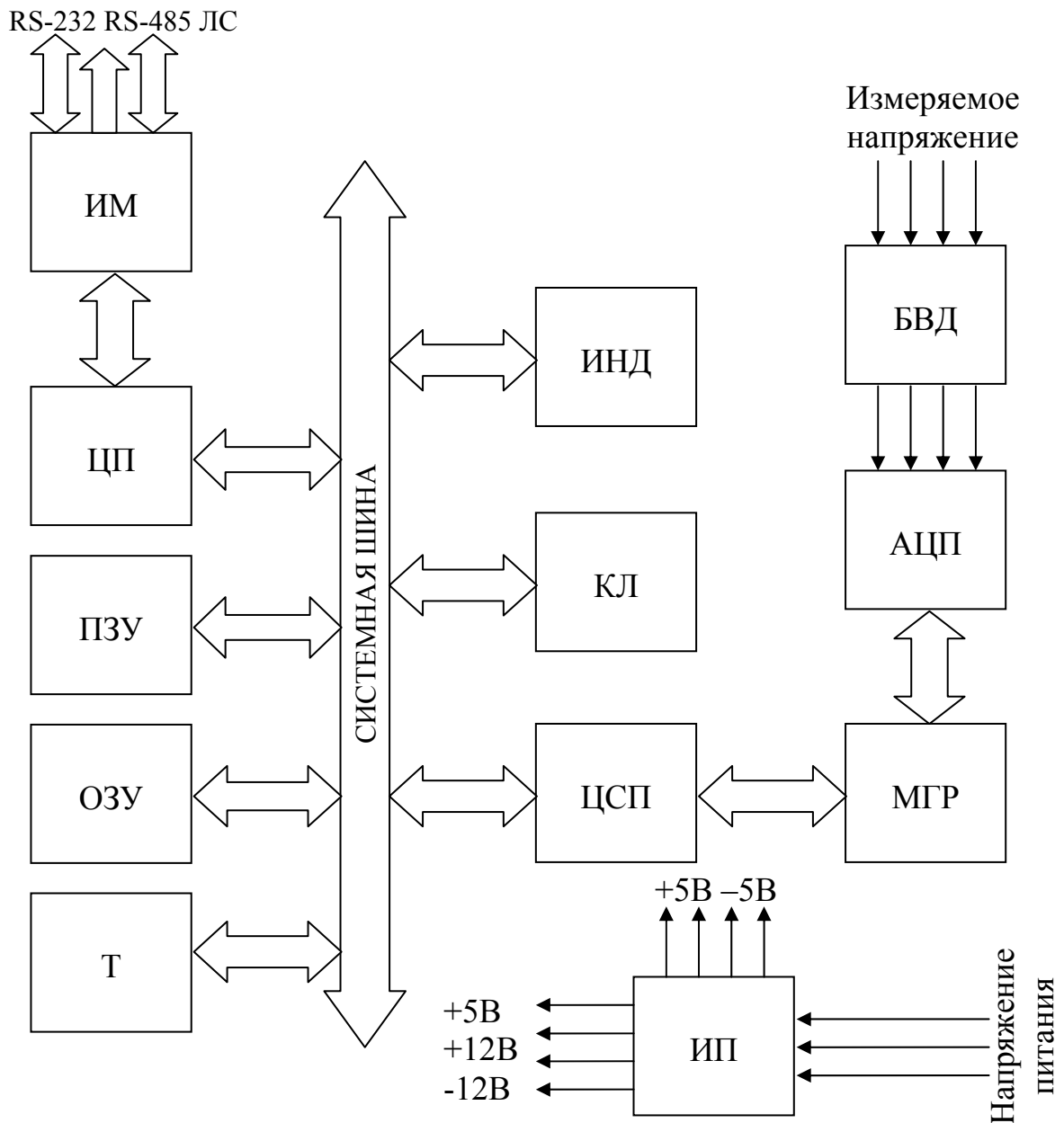
13.2 Измеритель в транспортной таре выдерживает предельные условия транспортирования, установленные для группы 4 по ГОСТ 22261-94 со следующими значениями влияющих величин:

- температура окружающего воздуха от минус 50 °С до плюс 70 °С;
- относительная влажность воздуха 95 % при плюс 30 °С;
- атмосферное давление от 70 до 106,7 кПа;
- транспортная тряска - 100 ударов в минуту с максимальным ускорением 30 м/с² и продолжительностью воздействия 1 ч.

13.3 Измерители до введения в эксплуатацию следует хранить на складах в упаковке предприятия-изготовителя при температуре окружающего воздуха от нуля до плюс 40 °С и относительной влажности воздуха не более 80 % при температуре плюс 35 °С.

13.4 Хранить измерители без упаковки следует при температуре окружающего воздуха от плюс 10 до плюс 35 °С и относительной влажности воздуха 80 % при температуре плюс 25°С. В помещениях для хранения содержание пыли, паров, кислот и щелочей, агрессивных газов и других вредных примесей, вызывающих коррозию, не должно превышать содержание коррозионно-стойких агентов для атмосферы типа 1 по ГОСТ 15150-69.

ПРИЛОЖЕНИЕ А СТРУКТУРНАЯ СХЕМА ИЗМЕРИТЕЛЯ



ИМ – интерфейсный модуль;
 ЦП – центральный процессор;
 ПЗУ, ОЗУ – постоянное, оперативное запоминающее устройство;
 ИНД – индикатор;
 КЛ – клавиатура;
 ЦСП – цифровой сигнальный процессор;
 МГР – модуль гальванической развязки;
 АЦП – аналого-цифровой преобразователь;
 БВД - блок входных делителей;
 Т – таймер.

ПРИЛОЖЕНИЕ Б
ЗНАЧЕНИЯ, УСТАНОВЛИВАЕМЫЕ ПО УМОЛЧАНИЮ

| Параметр | Коэффициент трансформации | | | | | | | |
|--------------------------|---------------------------|---------|----------|--------|----------|----------|----------|----------|
| | 1,0 | 3,8 | 30 | 60 | 63 | 66 | 100 | 105 |
| $U_{НОМ\ фаз}$ | 57,7 В | 220,0 В | 1732,0 В | 3464 В | 3637,0 В | 3811,0 В | 5,77 кВ | 6,06 кВ |
| $U_{НОМ\ л}$ | 100,0 В | 380,0 В | 3000,0 В | 6000 В | 6300,0 В | 6600,0 В | 100,0 кВ | 10,50 кВ |
| $\delta U_{у.пред.в},\%$ | +10,0 | +10,0 | +10,0 | +10,0 | +10,0 | +10,0 | +10,0 | +10,0 |
| $\delta U_{у.пред.н},\%$ | -10,0 | -10,0 | -10,0 | -10,0 | -10,0 | -10,0 | -10,0 | -10,0 |
| $\delta U_{у.нд.в},\%$ | +5,0 | +5,0 | +5,0 | +5,0 | +5,0 | +5,0 | +5,0 | +5,0 |
| $\delta U_{у.нд.н},\%$ | -5,0 | -5,0 | -5,0 | -5,0 | -5,0 | -5,0 | -5,0 | -5,0 |
| $K_{0у.пред},\%$ | 4,00 | 4,00 | 4,00 | 4,00 | 4,00 | 4,00 | 4,00 | 4,00 |
| $K_{0у.нд},\%$ | 2,00 | 2,00 | 2,00 | 2,00 | 2,00 | 2,00 | 2,00 | 2,00 |
| $K_{2у.пред},\%$ | 4,00 | 4,00 | 4,00 | 4,00 | 4,00 | 4,00 | 4,00 | 4,00 |
| $K_{2у.нд},\%$ | 2,00 | 2,00 | 2,00 | 2,00 | 2,00 | 2,00 | 2,00 | 2,00 |
| $K_{у.пред},\%$ | 12,00 | 12,00 | 12,00 | 8,00 | 8,00 | 8,00 | 8,00 | 8,00 |
| $K_{у.нд},\%$ | 8,00 | 8,00 | 8,00 | 5,00 | 5,00 | 5,00 | 5,00 | 5,00 |

| Параметр | Коэффициент трансформации | | | | | | | |
|--------------------------|---------------------------|----------|----------|----------|----------|----------|----------|----------|
| | 110 | 138 | 150 | 157 | 180 | 200 | 240 | 270 |
| $U_{НОМ\ фаз}$ | 6,35 кВ | 7,97 кВ | 8,66 кВ | 9,09 кВ | 10,39 кВ | 11,55 кВ | 13,86 кВ | 15,59 кВ |
| $U_{НОМ\ л}$ | 11,00 кВ | 13,80 кВ | 15,00 кВ | 15,75 кВ | 18,00 кВ | 20,00 кВ | 24,00 кВ | 27,00 кВ |
| $\delta U_{у.пред.в},\%$ | +10,0 | +10,0% | +10,0% | +10,0% | +10,0% | +10,0% | +10,0% | +10,0% |
| $\delta U_{у.пред.н},\%$ | -10,0 | -10,0% | -10,0% | -10,0% | -10,0% | -10,0% | -10,0% | -10,0% |
| $\delta U_{у.нд.в},\%$ | +5,0 | +5,0% | +5,0% | +5,0% | +5,0% | +5,0% | +5,0% | +5,0% |
| $\delta U_{у.нд.н},\%$ | -5,0 | -5,0% | -5,0% | -5,0% | -5,0% | -5,0% | -5,0% | -5,0% |
| $K_{0у.пред},\%$ | 4,00 | 4,00 % | 4,00 % | 4,00 % | 4,00 % | 4,00 % | 4,00 % | 4,00 % |
| $K_{0у.нд},\%$ | 2,00 | 2,00 % | 2,00 % | 2,00 % | 2,00 % | 2,00 % | 2,00 % | 2,00 % |
| $K_{2у.пред},\%$ | 4,00 | 4,00 % | 4,00 % | 4,00 % | 4,00 % | 4,00 % | 4,00 % | 4,00 % |
| $K_{2у.нд},\%$ | 2,00 | 2,00 % | 2,00 % | 2,00 % | 2,00 % | 2,00 % | 2,00 % | 2,00 % |
| $K_{у.пред},\%$ | 8,00 | 8,00 % | 8,00 % | 8,00 % | 8,00 % | 8,00 % | 8,00 % | 8,00 % |
| $K_{у.нд},\%$ | 5,00 | 5,00 % | 5,00 % | 5,00 % | 5,00 % | 5,00 % | 5,00 % | 5,00 % |

| Параметр | Коэффициент трансформации | | | | | |
|--------------------------|---------------------------|----------|----------|----------|----------|-----------|
| | 350 | 1100 | 1500 | 2200 | 3300 | 5000 |
| $U_{НОМ\ фаз}$ | 20,21 кВ | 63,5 кВ | 86,6 кВ | 127,0 кВ | 190,5 кВ | 288,7 кВ |
| $U_{НОМ\ л}$ | 35,00 кВ | 110,0 кВ | 150,0 кВ | 220,0 кВ | 330,0 кВ | 500, 0 кВ |
| $\delta U_{у.пред.в},\%$ | +10,0% | +10,0% | +10,0% | +10,0% | +10,0% | +10,0% |
| $\delta U_{у.пред.н},\%$ | -10,0% | -10,0% | -10,0% | -10,0% | -10,0% | -10,0% |
| $\delta U_{у.нд.в},\%$ | +5,0% | +5,0% | +5,0% | +5,0% | +5,0% | +5,0% |
| $\delta U_{у.нд.н},\%$ | -5,0% | -5,0% | -5,0% | -5,0% | -5,0% | -5,0% |
| $K_{0у.пред},\%$ | 4,00 % | 4,00 % | 4,00 % | 4,00 % | 4,00 % | 4,00 % |
| $K_{0у.нд},\%$ | 2,00 % | 2,00 % | 2,00 % | 2,00 % | 2,00 % | 2,00 % |
| $K_{2у.пред},\%$ | 4,00 % | 4,00 % | 4,00 % | 4,00 % | 4,00 % | 4,00 % |
| $K_{2у.нд},\%$ | 2,00 % | 2,00 % | 2,00 % | 2,00 % | 2,00 % | 2,00 % |
| $K_{у.пред},\%$ | 6,00 % | 3,00 % | 3,00 % | 3,00 % | 3,00 % | 3,00 % |
| $K_{у.нд},\%$ | 4,00 % | 2,00 % | 2,00 % | 2,00 % | 2,00 % | 2,00 % |

| Номер гармоники | Коэффициент трансформации (диапазон напряжений) | | | | | | | |
|-----------------|---|---------------------|---|---------------------|-------------------|---------------------|---|---------------------|
| | 1,0; 3,8; 30 (до 3 кВ) | | 60; 63; 66; 100; 105; 110; 138; 150; 157; 180; 200; 240; 270 (6 – 27 кВ) | | 350 (35 кВ) | | 1100; 1500; 2200; 3300; 5000 (110 – 330 кВ) | |
| | $K_{и(2)\ нд},\%$ | $K_{и(2)\ пред},\%$ | $K_{и(2)\ нд},\%$ | $K_{и(2)\ пред},\%$ | $K_{и(2)\ нд},\%$ | $K_{и(2)\ пред},\%$ | $K_{и(2)\ нд},\%$ | $K_{и(2)\ пред},\%$ |
| 2 | 2,00 | 3,00 | 1,50 | 2,25 | 1,00 | 1,50 | 0,50 | 0,75 |
| 3 | 5,00 | 7,50 | 3,00 | 4,50 | 3,00 | 4,50 | 1,50 | 2,25 |
| 4 | 1,00 | 1,50 | 0,70 | 1,05 | 0,50 | 0,75 | 0,30 | 0,45 |
| 5 | 6,00 | 9,00 | 4,00 | 6,00 | 3,00 | 4,50 | 1,50 | 2,25 |
| 6 | 0,50 | 0,75 | 0,30 | 0,45 | 0,30 | 0,45 | 0,30 | 0,45 |
| 7 | 5,00 | 7,50 | 3,00 | 4,50 | 2,50 | 3,75 | 1,00 | 1,50 |
| 8 | 0,50 | 0,75 | 0,30 | 0,45 | 0,30 | 0,45 | 0,30 | 0,45 |
| 9 | 1,50 | 2,25 | 1,00 | 1,50 | 1,00 | 1,50 | 0,40 | 0,60 |
| 10 | 0,50 | 0,75 | 0,30 | 0,45 | 0,30 | 0,45 | 0,30 | 0,45 |
| 11 | 3,50 | 5,25 | 2,00 | 3,00 | 2,00 | 3,00 | 1,00 | 1,50 |
| 12 | 0,20 | 0,30 | 0,20 | 0,30 | 0,20 | 0,30 | 0,20 | 0,30 |
| 13 | 3,00 | 4,50 | 2,00 | 3,00 | 1,50 | 2,25 | 0,70 | 1,05 |
| 14 | 0,20 | 0,30 | 0,20 | 0,30 | 0,20 | 0,30 | 0,20 | 0,30 |
| 15 | 0,30 | 0,45 | 0,30 | 0,45 | 0,30 | 0,45 | 0,20 | 0,30 |
| 16 | 0,20 | 0,30 | 0,20 | 0,30 | 0,20 | 0,30 | 0,20 | 0,30 |
| 17 | 2,00 | 3,00 | 1,50 | 2,25 | 1,00 | 1,50 | 0,50 | 0,75 |
| 18 | 0,20 | 0,30 | 0,20 | 0,30 | 0,20 | 0,30 | 0,20 | 0,30 |
| 19 | 1,50 | 2,25 | 1,00 | 1,50 | 1,00 | 1,50 | 0,40 | 0,60 |
| 20 | 0,20 | 0,30 | 0,20 | 0,30 | 0,20 | 0,30 | 0,20 | 0,30 |
| 21 | 0,20 | 0,30 | 0,20 | 0,30 | 0,20 | 0,30 | 0,20 | 0,30 |
| 22 | 0,20 | 0,30 | 0,20 | 0,30 | 0,20 | 0,30 | 0,20 | 0,30 |
| 23 | 1,50 | 2,25 | 1,00 | 1,50 | 1,00 | 1,50 | 0,40 | 0,60 |
| 24 | 0,20 | 0,30 | 0,20 | 0,30 | 0,20 | 0,30 | 0,20 | 0,30 |
| 25 | 1,50 | 2,25 | 1,00 | 1,50 | 1,00 | 1,50 | 0,40 | 0,60 |
| 26 | 0,20 | 0,30 | 0,20 | 0,30 | 0,20 | 0,30 | 0,20 | 0,30 |
| 27 | 0,20 | 0,30 | 0,20 | 0,30 | 0,20 | 0,30 | 0,20 | 0,30 |
| 28 | 0,20 | 0,30 | 0,20 | 0,30 | 0,20 | 0,30 | 0,20 | 0,30 |

| Номер гармоники | Коэффициент трансформации (диапазон напряжений) | | | | | | | |
|--------------------|---|------------------|---|------------------|----------------|------------------|---|------------------|
| | 1,0; 3,8; 30 (до 3 кВ) | | 60; 63; 66; 100; 105; 110; 138; 150; 157; 180; 200; 240; 270 (6 – 27 кВ) | | 350 (35 кВ) | | 1100; 1500; 2200; 3300; 5000 (110 – 330 кВ) | |
| | Ku(2) нд, % | Ku(2) пред, % | Ku(2) нд, % | Ku(2) пред, % | Ku(2) нд, % | Ku(2) пред, % | Ku(2) нд, % | Ku(2) пред, % |
| 29 | 1,32 | 1,98 | 0,89 | 1,34 | 0,72 | 1,08 | 0,37 | 0,56 |
| 30 | 0,20 | 0,30 | 0,20 | 0,30 | 0,20 | 0,30 | 0,20 | 0,30 |
| 31 | 1,25 | 1,88 | 0,85 | 1,28 | 0,68 | 1,02 | 0,36 | 0,54 |
| 32 | 0,20 | 0,30 | 0,20 | 0,30 | 0,20 | 0,30 | 0,20 | 0,30 |
| 33 | 0,20 | 0,30 | 0,20 | 0,30 | 0,20 | 0,30 | 0,20 | 0,30 |
| 34 | 0,20 | 0,30 | 0,20 | 0,30 | 0,20 | 0,30 | 0,20 | 0,30 |
| 35 | 1,13 | 1,70 | 0,77 | 1,16 | 0,63 | 0,95 | 0,34 | 0,51 |
| 36 | 0,20 | 0,30 | 0,20 | 0,30 | 0,20 | 0,30 | 0,20 | 0,30 |
| 37 | 1,08 | 1,62 | 0,74 | 1,11 | 0,61 | 0,92 | 0,34 | 0,51 |
| 38 | 0,20 | 0,30 | 0,20 | 0,30 | 0,20 | 0,30 | 0,20 | 0,30 |
| 39 | 0,20 | 0,30 | 0,20 | 0,30 | 0,20 | 0,30 | 0,20 | 0,30 |
| 40 | 0,20 | 0,30 | 0,20 | 0,30 | 0,20 | 0,30 | 0,20 | 0,30 |

ПРИЛОЖЕНИЕ В
ГАБАРИТНЫЕ И УСТАНОВОЧНЫЕ РАЗМЕРЫ ИЗМЕРИТЕЛЯ

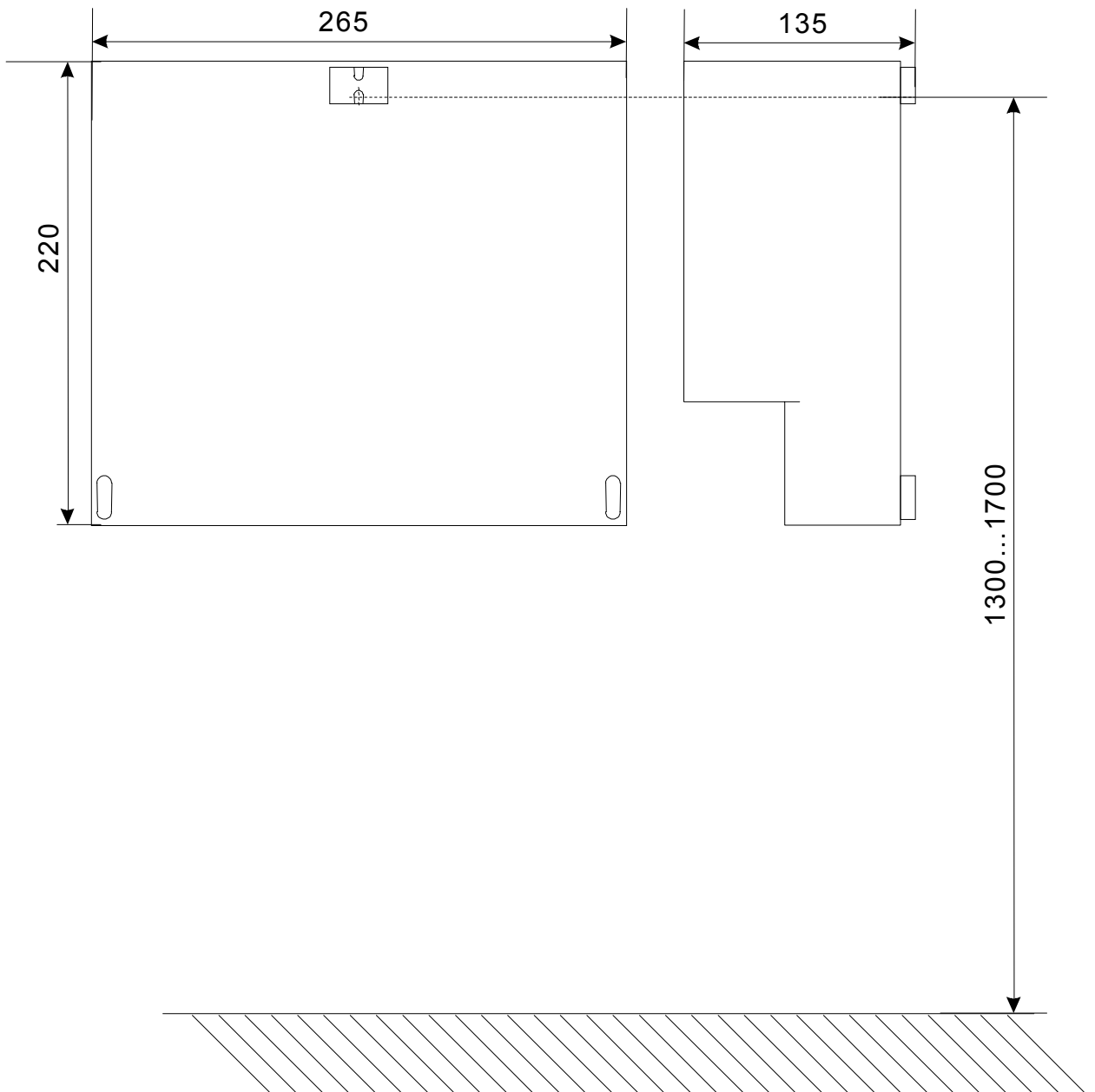


Рисунок В.1 - Габаритные и установочные размеры измерителя

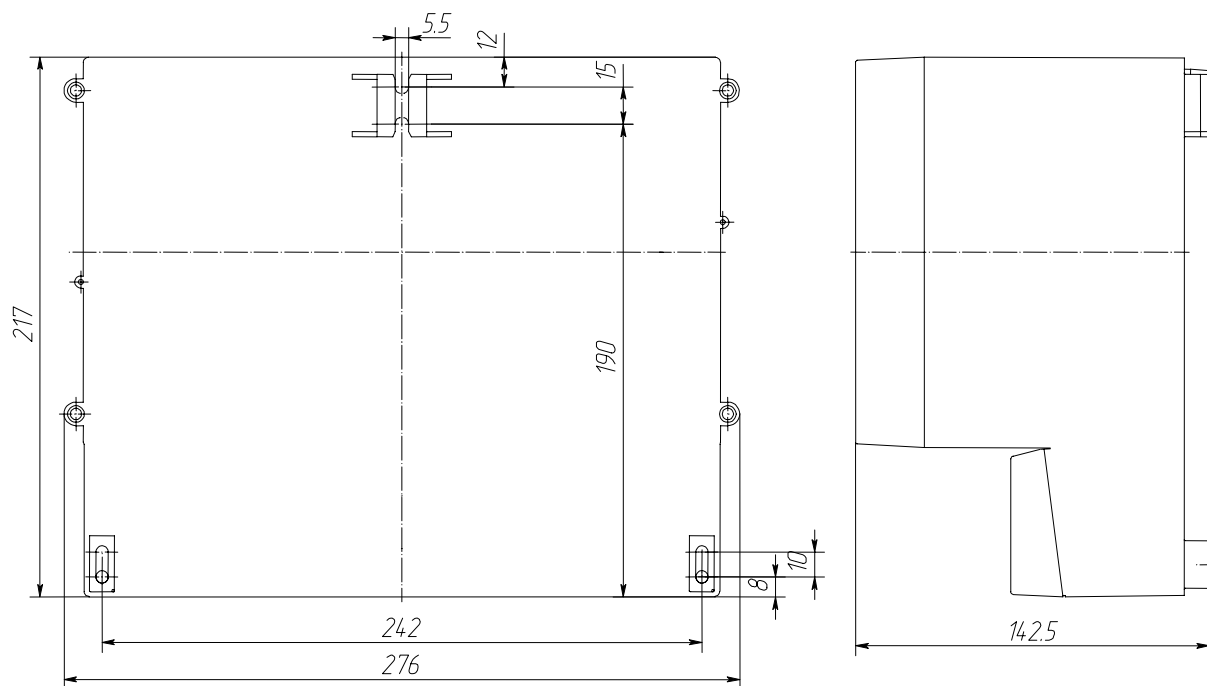


Рисунок В.2 - Габаритные и установочные размеры измерителя. Вид сзади

ПРИЛОЖЕНИЕ Г НАЗНАЧЕНИЕ КЛАВИШ

| | | |
|-----|-----|----|
| ESC | ↑ | F1 |
| ← | SET | → |
| | ↓ | F2 |

- ESC – отказ от ввода или возврат в предыдущее меню.
- F1 – вывод усредненных за 3 сек фазных или междуфазных значений напряжений и частоты.
- F2 – вывод усредненных за 3 сек коэффициентов несинусоидальности фазных или междуфазных значений напряжений и частоты.
- ↑, ↓ – перемещение по строкам меню, изменение параметра при редактировании.
- ←, → – перемещение по массивам данных при просмотре.
- SET – выбор раздела меню или ввод значения параметра.

ПРИЛОЖЕНИЕ Д ПРОТОКОЛ ОБМЕНА С ВНЕШНИМИ УСТРОЙСТВАМИ

Формат сообщения по линии связи

| БИТЫ | | | | | | | | | | |
|-----------------------|----|----|----|----|----|----|----|----|-------------------|------------------|
| С Т А Р Т | D0 | D1 | D2 | D3 | D4 | D5 | D6 | D7 | ЧЕТ/ НЕЧЕ Т | С Т О П |

Формат сообщения:

- Байт 0 D0=1
 D1-D3 – циклический номер сообщения,
 D4-D7 – код циклического контроля разрядов D0...D3.
- Байт 1 Позиционный код наличия данных
 D0-D5 – фазное А, В, С и междуфазное АВ, ВС, СА напряжение
 D6 – значение частоты
 D7 – коэффициент несимметрии по нулевой последовательности.
- Байт 2 Позиционный код наличия данных
 D0 – коэффициент несимметрии по обратной последовательности
 (умноженный на 10);
 D1-D6 – коэффициент несинусоидальности фазных А, В, С и меж-
 дуфазных АВ, ВС, СА (умноженный на 10).
- Байт 3 фазное напряжение А
- Байт 4 фазное напряжение В
- Байт 5 фазное напряжение С
- Байт 6 междуфазное напряжение АВ
- Байт 7 междуфазное напряжение ВС
- Байт 8 междуфазное напряжение СА
- Байт 9 напряжение прямой последовательности
 0 соответствует 87,5% номинала,
 125 соответствует 100 % номинала,
 250 соответствует 112,5% номинала
- Байт 10 значение частоты
 0 соответствует 49,00 Гц,
 100 соответствует 50,00 Гц,
 200 соответствует 51,00 Гц.
- Байт 11 коэффициент несимметрии по нулевой последовательности (умно-
 женный на 10)
- Байт 12 коэффициент несимметрии по обратной последовательности (ум-
 ноженный на 10)
- Байт 13 коэффициент несинусоидальности напряжения фазы А (умножен-
 ный на 10)

- Байт 14 коэффициент несинусоидальности напряжения фазы В
Байт 15 коэффициент несинусоидальности напряжения фазы С
Байт 16 коэффициент несинусоидальности междуфазного напряжения АВ
(умноженный на 10)
Байт 17 коэффициент несинусоидальности междуфазного напряжения ВС
Байт 18 коэффициент несинусоидальности междуфазного напряжения СА
Байт 19 наличие провала фазных и междуфазных напряжений
Единичное значение бита соответствует
D0 – фазное напряжение А,
D1 - фазное напряжение В,
D2 - фазное напряжение С,
D3 – междуфазное напряжение АВ,
D4 – междуфазное напряжение ВС,
D5 – междуфазное напряжение СА.
Байт 20 наличие перенапряжения фазных и междуфазных напряжений
Единичное значение бита соответствует
D0 – фазное напряжение А,
D1 - фазное напряжение В,
D2 - фазное напряжение С,
D3 – междуфазное напряжение АВ,
D4 – междуфазное напряжение ВС,
D5 – междуфазное напряжение СА.
Байт 21 Код циклического контроля байтов 1...20

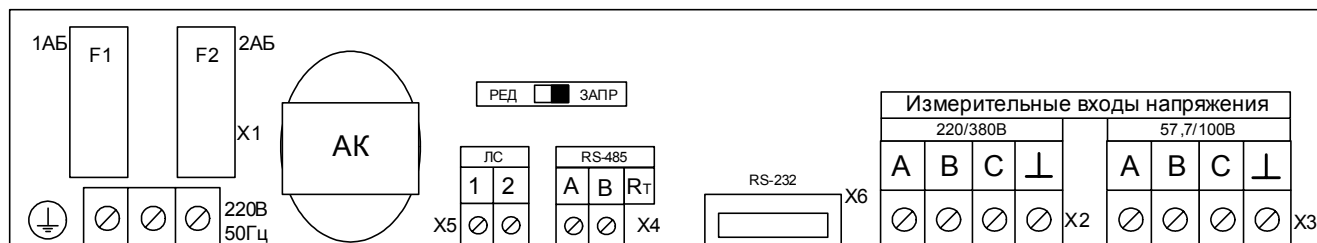
Примечание:

1. Наличие байтов 3-20 определяется позиционным кодом байтов 1,2.
2. Байт 0 передается с инверсным битом контроля нечетности.

ПРИЛОЖЕНИЕ Е

ПОДКЛЮЧЕНИЕ ИЗМЕРЯЕМЫХ НАПРЯЖЕНИЙ И ВНЕШНИХ УСТРОЙСТВ

Расположение контактов разъемов измерителя



Назначение зажимов.

X1 – подключение питающего напряжения.

X2 – измерительный вход «220/380».

X3 – измерительный вход «57,74/100».

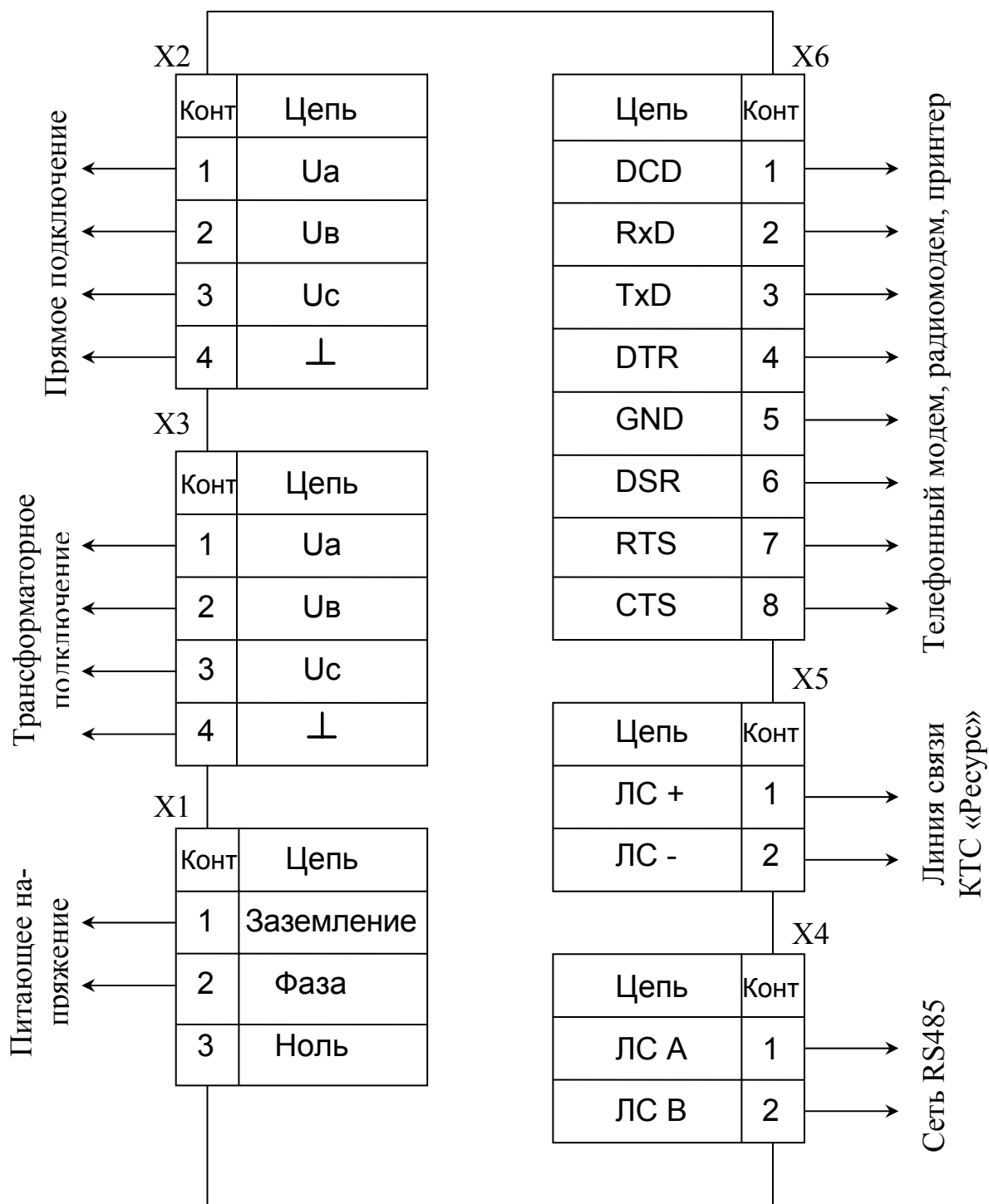
X4 – интерфейс RS-485.

X5 – выход ЛС 10мА.

X6 – интерфейс RS-232.

Назначение контактов разъемов прибора

Измеритель «Ресурс-UF»



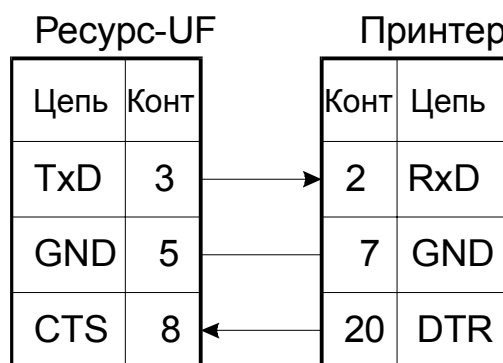
Схемы соединительных кабелей,
используемых для подключения внешних устройств

«Ресурс-UF»

Компьютер

| Цепь | Конт | | Конт DB9 | Конт DB25 | Цепь |
|------|------|--|----------|-----------|------|
| DCD | 1 | | 1 | 8 | DCD |
| RxD | 2 | | 3 | 2 | TxD |
| TxD | 3 | | 2 | 3 | RxD |
| DTR | 4 | | 6 | 6 | DSR |
| GND | 5 | | 5 | 7 | GND |
| DSR | 6 | | 4 | 20 | DTR |
| RTS | 7 | | 8 | 5 | CTS |
| CTS | 8 | | 7 | 4 | RTS |

Схема соединительного (нуль-модемного) кабеля, используемого для подключения измерителя к ЭВМ



Подключение прибора к принтеру EPSON LX-300

ПРИЛОЖЕНИЕ Ж
ФОРМЫ ОТЧЕТНЫХ ДОКУМЕНТОВ

Показатели качества электроэнергии за сутки 23-08

| Параметр | Минимум | Максимум | Нижнее | Верхнее | T1, % | T2, % |
|------------|---------|----------|--------|---------|-------|-------|
| Ua (II), В | 199.7 | 230.6 | 201.4 | 228.0 | 0 | 0 |
| Ua (I) , В | 195.9 | 225.7 | 198.0 | 218.3 | 0 | 0 |
| Ub (II), В | 200.1 | 228.3 | 219.8 | 264.0 | 0 | 0 |
| Ub (I) , В | 198.0 | 220.1 | 176.0 | 233.6 | 0 | 0 |
| Uc (II), В | 199.8 | 222.5 | 214.7 | 264.0 | 0 | 0 |
| Uc (I) , В | 199.1 | 219.8 | 176.0 | 231.9 | 0 | 0 |
| Uab(II), В | 370.0 | 380.8 | 339.0 | 456.0 | 0 | 0 |
| Uab(I) , В | 365.9 | 375.4 | 304.0 | 405.5 | 0 | 0 |
| Ubc(II), В | 371.3 | 382.4 | 380.8 | 456.0 | 0 | 0 |
| Ubc(I) , В | 368.2 | 372.9 | 304.0 | 422.6 | 0 | 0 |
| Uca(II), В | 370.0 | 385.0 | 339.0 | 456.0 | 0 | 0 |
| Uca(I) , В | 364.8 | 375.6 | 304.0 | 403.2 | 0 | 0 |
| U1 (II), В | 370.5 | 380.9 | 304.0 | 456.0 | 0 | 0 |
| U1 (I) , В | 365.2 | 376.4 | 304.0 | 456.0 | 0 | 0 |
| K0 ,% | | 5.04 | | 4.34 | 0 | 0 |
| K2 ,% | | 3.22 | | 2.67 | 0 | 0 |
| F ,Гц | 49.77 | 49.98 | 49.89 | 49.96 | 1.46 | 0 |
| Ka ,% | | 5.02 | | 4.06 | 0 | 0 |
| Kb ,% | | 4.43 | | 3.65 | 0 | 0 |
| Kc ,% | | 4.90 | | 3.88 | 0 | 0 |
| Kab ,% | | 2.28 | | 1.92 | 0 | 0 |
| Kbc ,% | | 2.36 | | 1.70 | 0 | 0 |
| Kca ,% | | 2.90 | | 2.02 | 0 | 0 |

23-08-99

Ресурс-UF N 1

Показатели качества электроэнергии за сутки 23-08

 Время |Ua , В|Ub , В|Uc , В|Uab, В|Ubc, В|Uca, В|U1 , В|K0 , %|K2 , %| F ,Гц|Ka , %|Kb , %|Kc , %|Kab, %|Kbc, %|Kca, %|

| | | | | | | | | | | | | | | | | |
|-------|-------|-------|-------|-------|-------|-------|-------|-------|-------|-------|-------|-------|-------|-------|-------|-------|
| 01:30 | 0 | 0 | 0 | 0 | 0 | 0 | 0 | 0 | 0 | 0 | 0 | 0 | 0 | 0 | 0 | 0 |
| 02:00 | 0 | 0 | 0 | 0 | 0 | 0 | 0 | 0 | 0 | 0 | 0 | 0 | 0 | 0 | 0 | 0 |
| 02:30 | 0 | 0 | 0 | 0 | 0 | 0 | 0 | 0 | 0 | 0 | 0 | 0 | 0 | 0 | 0 | 0 |
| 03:00 | 0 | 0 | 0 | 0 | 0 | 0 | 0 | 0 | 0 | 0 | 0 | 0 | 0 | 0 | 0 | 0 |
| 03:30 | 0 | 0 | 0 | 0 | 0 | 0 | 0 | 0 | 0 | 0 | 0 | 0 | 0 | 0 | 0 | 0 |
| 04:00 | 0 | 0 | 0 | 0 | 0 | 0 | 0 | 0 | 0 | 0 | 0 | 0 | 0 | 0 | 0 | 0 |
| 04:30 | 0 | 0 | 0 | 0 | 0 | 0 | 0 | 0 | 0 | 0 | 0 | 0 | 0 | 0 | 0 | 0 |
| 05:00 | 0 | 0 | 0 | 0 | 0 | 0 | 0 | 0 | 0 | 0 | 0 | 0 | 0 | 0 | 0 | 0 |
| 05:30 | 0 | 0 | 0 | 0 | 0 | 0 | 0 | 0 | 0 | 0 | 0 | 0 | 0 | 0 | 0 | 0 |
| 06:00 | 0 | 0 | 0 | 0 | 0 | 0 | 0 | 0 | 0 | 0 | 0 | 0 | 0 | 0 | 0 | 0 |
| 06:30 | 0 | 0 | 0 | 0 | 0 | 0 | 0 | 0 | 0 | 0 | 0 | 0 | 0 | 0 | 0 | 0 |
| 07:00 | 0 | 0 | 0 | 0 | 0 | 0 | 0 | 0 | 0 | 0 | 0 | 0 | 0 | 0 | 0 | 0 |
| 07:30 | 0 | 0 | 0 | 0 | 0 | 0 | 0 | 0 | 0 | 0 | 0 | 0 | 0 | 0 | 0 | 0 |
| 08:00 | 0 | 0 | 0 | 0 | 0 | 0 | 0 | 0 | 0 | 0 | 0 | 0 | 0 | 0 | 0 | 0 |
| 08:30 | 232.0 | 231.4 | 229.5 | 401.4 | 399.5 | 401.2 | 469.0 | 19.99 | 8.55 | 49.80 | 1.40 | 1.13 | 9.43 | 3.65 | 8.54 | 5.14 |
| 09:00 | 82.7 | 82.7 | 82.7 | 143.2 | 143.3 | 143.3 | 143.3 | 19.99 | 19.99 | 48.80 | 0.43 | 0.37 | 0.42 | 0.32 | 0.28 | 0.37 |
| 09:30 | 201.4 | 201.4 | 201.5 | 348.8 | 348.9 | 348.9 | 348.8 | 19.99 | 19.99 | 49.87 | 0.54 | 0.30 | 0.26 | 0.35 | 0.23 | 0.33 |
| 10:00 | 219.8 | 219.9 | 219.9 | 380.8 | 380.9 | 380.8 | 380.8 | 0.02 | 0.02 | 49.99 | 4.30 | 0.10 | 0.11 | 2.48 | 0.07 | 2.48 |
| 10:30 | 219.8 | 219.9 | 219.9 | 380.8 | 380.9 | 380.9 | 380.8 | 0.02 | 0.02 | 49.99 | 11.60 | 11.46 | 0.12 | 9.97 | 6.62 | 6.69 |
| 11:00 | 213.2 | 216.4 | 216.4 | 371.7 | 374.8 | 371.8 | 372.6 | 19.99 | 11.87 | 49.95 | 11.30 | 16.93 | 11.41 | 12.78 | 12.36 | 9.77 |
| 11:30 | 219.8 | 219.9 | 219.9 | 380.8 | 380.8 | 380.8 | 380.8 | 0.02 | 0.02 | 49.99 | 11.33 | 16.98 | 12.31 | 12.86 | 12.83 | 10.40 |
| 12:00 | 219.8 | 219.9 | 219.9 | 380.8 | 380.8 | 380.8 | 380.8 | 0.02 | 0.02 | 49.99 | 11.45 | 17.15 | 12.44 | 12.44 | 13.11 | 10.62 |
| 12:30 | 226.5 | 213.3 | 213.3 | 378.0 | 369.4 | 378.0 | 373.0 | 19.99 | 19.76 | 49.95 | 9.75 | 0.20 | 0.23 | 6.37 | 0.20 | 6.38 |
| 13:00 | 219.0 | 219.1 | 219.1 | 379.4 | 379.4 | 379.4 | 379.4 | 12.19 | 4.16 | 49.99 | 0.27 | 0.15 | 0.14 | 0.14 | 0.08 | 0.15 |

23-08-99

Ресурс-UF N 1

ПРИЛОЖЕНИЕ И РЕКОМЕНДАЦИИ ПО ИСПОЛЬЗОВАНИЮ ИНТЕРФЕЙСА RS-485

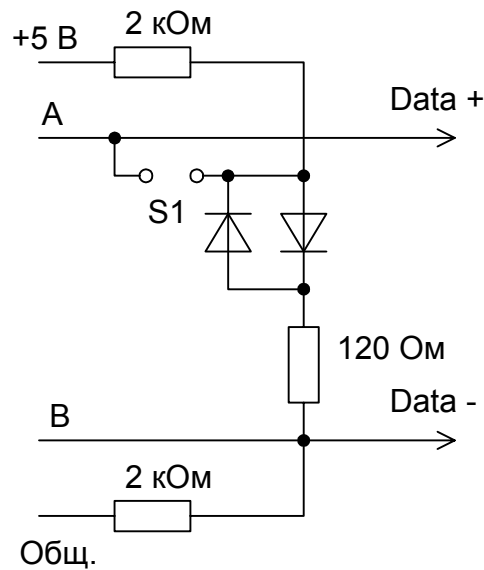


Рисунок 3.1 Выходной каскад интерфейса RS-485

Примечание - Переключатель S1 устанавливается на последнем, максимально удаленном в цепи, приборе.

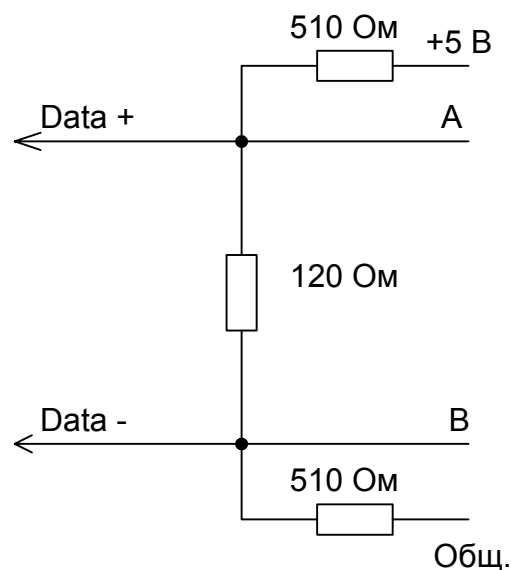


Рисунок 3.2. Рекомендуемый выходной ведущего устройства в сети (мастера)

Примечание - Номиналы резисторов 510 Ом могут быть изменены в зависимости от длины линии связи.

Для модулей преобразования RS-232/RS-485 требуется установка только терминирующего резистора 120 Ом согласно описания на модули.

Для интерфейсных плат RS-422/RS-485 типа PCL 745 необходима замена резисторов R9, R12, R13, R16 на резисторы с номинальным сопротивлением 510 Ом.

ПРИЛОЖЕНИЕ К КАЛИБРОВКА ИЗМЕРИТЕЛЯ

Операция проводится если на любом пределе измерения относительная погрешность измерения превышает $\pm 0,1 \%$.

Порядок действий при калибровке измерителя:

- выдержите прибор в рабочих условиях эксплуатации в течении 2 ч;
- заземлите прибор;
- откройте крышку входных зажимов;
- открутите винт, защищенный пломбой П1 (приложение Е);
- подключите кабель питания;
- подключите измерительные кабели к калибруемому входу (прямому или трансформаторному) измерителя. Подвод соединительного кабеля к входному зажиму должен осуществляться через кабельный ввод с соответствующей маркировкой;
- подключите аккумулятор. Закройте крышку входных зажимов;
- подключите измерительные кабели к образцовому средству (калибратору «Ресурс-К2»);
- включите измеритель и калибратор;
- задайте на измерителе необходимые параметры измеряемого сигнала («Входа» и «Коэф. Транс») и отображение данных («Отображение» в значение «Отклонение»);
- задайте на калибраторе необходимый выходной сигнал;
- после 20 минут нажмите клавишу «F1» и определите погрешность измерения фазного напряжения. С помощью подстроечных резисторов (приложение 6) установите значения на индикаторе в диапазоне от минус 0,1 до +0,1 %. Вращение регулировочного винта резисторов по часовой стрелке приводит к увеличению показаний, вращение против часовой стрелки – к уменьшению;
- после выполнения регулировки выключите измеритель и повторите операцию калибровки для другого измерительного входа;
- после выполнения калибровки установите защитную крышку и пломбу П1 (приложение Е).