

**Установка для высоковольт-  
ных испытаний**



**СКАТ-70**

**ПАСПОРТ  
СТСК.169.001 ПС**

# Содержание

|  |    |
|--|----|
| 1. ВВЕДЕНИЕ, УПАКОВКА / ИЗВЛЕЧЕНИЕ АППАРАТ | 3  |
| 2. НАЗНАЧЕНИЕ                              | 3  |
| 3. ТЕХНИЧЕСКИЕ ДАННЫЕ                      | 4  |
| 4. УСТРОЙСТВО                              | 5  |
| 5. УКАЗАНИЕ МЕР БЕЗОПАСНОСТИ               | 7  |
| 6. ПОДГОТОВКА К РАБОТЕ                     | 8  |
| 7. СВЕДЕНИЯ ДЛЯ ПЕРВОГО ВКЛЮЧЕНИЯ          | 9  |
| 8. РУКОВОДСТВО ПО ПОЛЬЗОВАНИЮ              | 10 |
| 9. УКАЗАНИЯ ПО ПОВЕРКЕ                     | 14 |
| 10. ПРАВИЛА ХРАНЕНИЯ И ТРАНСПОРТИРОВАНИЕ   | 16 |
| 11. КОМПЛЕКТНОСТЬ ИЗДЕЛИЯ                  | 17 |
| 12. ТЕХНИЧЕСКОЕ ОБСЛУЖИВАНИЕ               | 18 |
| 13. СВИДЕТЕЛЬСТВО О ПРИЁМКЕ                | 19 |
| 14. ГАРАНТИЙНЫЕ ОБЯЗАТЕЛЬСТВА              | 20 |
| 15. МЕТОДИКА КАЛИБРОВКИ                    | 21 |

## Указания по мерам безопасности

Настоящее руководство содержит указатели, указывающие на следующее:



- Указывает на опасность причинения Вам или другим лицам вреда, серьёзной травмы или даже смертельного исхода при несоблюдении сопровождаемых данной пометкой указаний. Выполнение этих указаний обязательно.



- Указывает на особенности работы прибора, на которые стоит обратить внимание



- Под данной пометкой даются сведения, представляющие для Вас интерес.

# 1. Введение

Благодарим Вас за то, что Вы выбрали изделие нашего предприятия. Поздравляем Вас со вступлением в мир высоких технологий. Мы гордимся передовым техническим уровнем и высоким качеством изготовления каждого нашего устройства. Разработка каждого изделия занимает долгие годы, месяцы уходят на испытания. Многие инженера и специалисты стараются сделать для Вас изделие, которое будет отвечать самым современным нормам.

Настоящее руководство ознакомит Вас с особенностями конструкции и эксплуатации Вашего устройства. Мы исходим из того, что Вы внимательно изучите его, так как от приведённых в нем сведений и указаний в значительной степени зависит то, насколько Вы будете довольны Вашим приобретением.

## Упаковка / извлечение аппарата

Для извлечения аппарата выкрутите шурупы, помеченные «⇔».  
Аккуратно поднимите крышку ящика вместе с боковыми стенками.  
Открутите гайки шпилек, удерживающие блоки.  
Упаковка может служить для дальнейшей транспортировки аппарата.  
Сохраняйте упаковку в течение всего гарантийного срока.

## 2. НАЗНАЧЕНИЕ

Установка СКАТ-70 предназначена для испытания на электрическую прочность по переменному напряжению различных материалов и устройств, не содержащих емкостную составляющую сопротивления.

Установка предназначена также для испытания на электрическую прочность по постоянному напряжению кабелей, проводов и других электрических устройств, содержащих емкостную составляющую сопротивления.

Установка позволяет осуществлять прожиг кабелей и проводов для облегчения поиска повреждённых мест изоляции.

Возможно так же, применение установки для тестовых испытаний образцов различных твердых диэлектриков, в том числе композитных, различных электронных устройств с высоковольтной гальванической развязкой, систем и схем грозовой защиты, а также других устройств и их частей, где важна проверка электрической прочности.

Установка изготовлена согласно ГОСТ 265667-85.

Установка предназначена для работы при температуре окружающего воздуха от -10 до +40 °С и относительной влажности до 80% при температуре 25°С.

### 3. ТЕХНИЧЕСКИЕ ДАННЫЕ

Диапазон изменения выходного испытательного переменного напряжения (действующее значение): 0...51 кВ.

Диапазон изменения выходного испытательного постоянного напряжения (амплитудное значение): 0...71 кВ.

Максимальный ток цепи испытательного напряжения в режиме измерения не более 35 мА.

Сила тока срабатывания защиты в режиме измерения не более 36 мА.

Диапазон изменения выходного напряжения в режиме прожига: 0...40 кВ.

Максимальный ток цепи испытательного напряжения в режиме прожига не более 36 мА.

Подъём выходного испытательного напряжения ручной и автоматический.

Скорость подъёма выходного испытательного напряжения: 1 кВ/сек; 2,5 кВ/сек; 5 кВ/сек; 10 кВ/сек.

Предел допустимой приведённой основной погрешности измерения напряжения и силы тока  $\pm 2,5\%$ .

Звуковая сигнализация включения и измерения высокого напряжения.

Степень защиты измерительного блока IP20.

Степень защиты высоковольтного трансформатора IP54.

Режим работы в режиме измерения круглосуточный.

Режим работы в режиме прожига повторно-кратковременный.

Электропитание установки осуществляется от сети переменного тока частотой 50 Гц напряжением 220 В  $\pm 10\%$ .

Габаритные размеры измерительного блока 330x255x265мм.

Масса измерительного блока не более 15 кг.

Габаритные размеры высоковольтного блока 355x45x715мм.

Масса высоковольтного блока не более 45 кг.

Срок службы не менее 5 лет.

## 4. УСТРОЙСТВО

Установка СКАТ-70 представляет собой переносное устройство, состоящее из двух модулей, высоковольтного трансформатора и измерительного блока, которые соединены между собой кабелем. Внешний вид высоковольтного трансформатора и измерительного блока приведён на рис. 1.

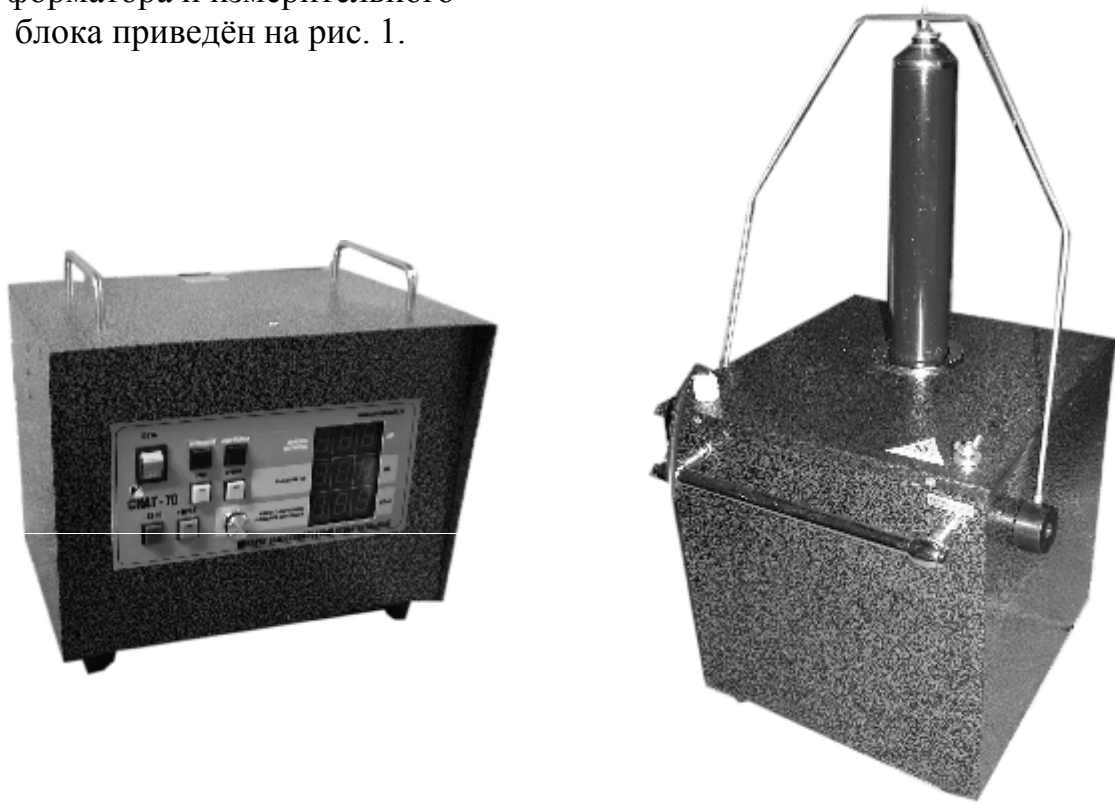


Рис. 1. Внешний вид измерительного и высоковольтного блока.

Принцип действия установки основан на том, что, на высоковольтный трансформатор с измерительного блока подаётся управляемое силовое напряжение, которое преобразуется в высокое напряжение. Испытуемое изделие должно быть заземлено, а проверяемая цепь подключается к высоковольтному выводу трансформатора, который расположен на его верхней крышке.

Выбор режимов работы установки производится с помощью органов управления, расположенных на передней панели измерительного блока. Внешний вид передней панели измерительного блока изображён на рис. 2. Кроме того, при выборе вида испытательного напряжения, постоянное или переменное, внутри высоковольтного вывода трансформатора должны быть установлены либо вставка диодная, либо вставка-перемычка, соответственно.




Рис. 2. Внешний вид передней панели измерительного блока.

Уровни выходного испытательного напряжения и тока передаются через схему согласования и через соединительный кабель в измерительный блок. Величина выходного напряжения и силы тока отображаются на встроенных индикаторах измерительного блока.

Высоковольтный трансформатор имеет штангу заземления, которая управляется от измерительного блока и служит для заземления объекта испытаний, после снятия накопленного им заряда (емкостные объекты). При проведении измерений штанга отводится от высоковольтного вывода трансформатора.

**Штанга заземления не предназначена для использования в качестве разрядной штанги!!!.**

## 5. УКАЗАНИЕ МЕР БЕЗОПАСНОСТИ

 **ВНИМАНИЕ!** Неправильное обращение с прибором или невыполнение указаний, связанных с эксплуатацией прибора, могут привести к нарушению работы прибора, что может стать причиной серьёзных травм или даже смертельного исхода.

Не допускается использовать СКАТ-70 без ознакомления с данным документом.

Недопустимо использование СКАТ-70 в иных целях, кроме оговоренных в разделе **Назначение**. При эксплуатации установки СКАТ-70 соблюдайте общие правила техники безопасности при работе на высоковольтных установках.

**Внимание! Работа на незаземленной установке запрещается.**

Использование СКАТ-70 допустимо только в помещениях, имеющих место, специально предназначенное для высоковольтных испытаний. Требования к этому месту должны быть закреплены инструкцией по технике безопасности организации. Недопустимо использовать СКАТ-70 без заземления надлежащего качества (такое заземление обычно присутствует в промышленных и лабораторных условиях). При отсутствии такого заземления, оно должно быть организовано согласно ПУЭ и ПТБ. Недопустимо использование СКАТ-70 при установке его на незаземленные металлические столы, листы или иные металлические предметы и конструкции.

Все лица, работающие по эксплуатации и техническому обслуживанию установки, должны быть предварительно обучены безопасным методам работы на данной установке, и знать в соответствующем объёме "Правила технической эксплуатации электроустановок потребителей" и "Правила техники безопасности при эксплуатации электроустановок потребителей".

К работе на установке СКАТ-70 могут быть допущены электротехнический персонал, имеющий допуск к работе с электрооборудованием свыше 1000 В, предварительно обученные безопасным методам работы на данном аппарате. Лица, не прошедшие аттестации, к работе не допускаются.

Рабочее место персонала должно соответствовать требованиям пожарной безопасности по ГОСТ 12.1.004-76. Недопустимо использование СКАТ-70 в пожаро- и взрывоопасных помещениях, местах с химически активной средой.

Не допускается использование СКАТ-70 при воздействии капель и брызг любого происхождения, а также при влажности воздуха выше 85%.

Не допускается оставлять СКАТ-70 без присмотра во включенном состоянии. При появлении любых признаков неисправности (появление дыма, посторонних запахов, необычных шумов и т.п.) немедленно отключить установку.

## 6. ПОДГОТОВКА К РАБОТЕ

Для измерительного блока установки СКАТ-70 необходимо обеспечить условия нормальной естественной вентиляции.

Изолятор высоковольтного вывода трансформатора должен быть всегда чистым. Незадолго перед измерением протрите его тряпкой, смоченной этиловым ректифицированным спиртом. При измерении на постоянном токе такая протирка должна быть произведена не менее чем за 30 мин. до начала измерений.

Перед началом любых измерений с помощью установки СКАТ-70 корпуса высоковольтного трансформатора и измерительного блока должны быть надёжно заземлены.

Подключите высоковольтный трансформатор к измерительному блоку с помощью соединительного кабеля. Подключите измерительный блок к питающей сети.



## 7. Сведения для первого включения



1. Перед началом использования установки необходимо: высоковольтный блок и измерительный блок надёжно заземлить гибкими медными проводами сечением не менее 4мм<sup>2</sup>. **Работа без заземления ЗАПРЕЩЕНА.**
2. Для включения необходимо однофазное питание 220 В (напряжение может находиться в пределах от 198 до 242 вольт) переменного тока 50 Гц. Необходимо также учитывать, что форма измерительного напряжения будет соответствовать форме питающего, поэтому в тех случаях, когда форма испытательного напряжения критична, необходимо обеспечить уровень искажений питающего напряжения до 5%. Для непосредственно подключения необходима стандартная евророзетка с заземляющим контактом. Возможно стационарное подключение кабелем к любому подходящему соединителю, на котором имеется требуемое питание и заземление. Перед присоединением кабеля необходимо убедиться, что выключатель “Сеть” на лицевой панели измерительного блока находится в положении “0”.
3. Подключите информационно-управляющий кабель высоковольтного блока СКАТ-70 к блоку измерения с обратной стороны.
4. Запрещается нахождение в зоне работы высоковольтного блока в радиусе 2,5 м. в момент включения аппарата в сеть, а также при включенном испытательном напряжении.
5. Прежде чем отсоединить испытуемый объект от высоковольтного блока, необходимо обязательно убедиться в том, что:
  - с аппарата снято сетевое напряжение;
  - заземляющая штанга подведена к высоковольтному изолятору;
  - кнопка питания измерительного блока находится в положении “0”.



**Штанга заземления не предназначена для использования в качестве разрядной штанги.**

6. При необходимости экстренного выключения высокого можно воспользоваться выключателем “Сеть”.
7. Если прибор находился во влажном помещении, перед началом работы его необходимо поместить в сухое помещение не менее чем на 4 часа.



**При возникновении любой ситуации, не описанной в данном руководстве, необходимо немедленно выключить Измерительный прибор.**



**Получить консультации можно отправив вопрос, с указанием серийного номера Измерительного и Высоковольтного блока, на электронный адрес: [pvd-next@yandex.ru](mailto:pvd-next@yandex.ru) или в рабочее время по телефону (8442) 26 99 94**

## 8. РУКОВОДСТВО ПО ПОЛЬЗОВАНИЮ

**8.1. Включите кнопку "Питание".** (При включении измерительного блока иногда появляется негромкий шум работы электродвигателя, это необходимо для установки ЛАТРА в первоначальное положение.) Через несколько секунд установка будет готова к работе и на индикаторах «выходного напряжения» и «выходного тока» установятся нули. Иногда индикатор «Выходное напряжение» может показывать остаточное значение после запятой.



### 8.2. Управление штангой заземления.

8.2.1. Для входа в режим управления штангой заземления одновременно нажмите и отпустите кнопки "-СТОП" и "+ПУСК". На индикаторе "СКОРОСТЬ НАРАСТАНИЯ ВЫХОДНОГО НАПРЯЖЕНИЯ" должна высветиться надпись "Gn.d".



8.2.2. С помощью кнопок "-СТОП" и "+ПУСК" управляйте штангой заземления. Кнопка "-СТОП" служит для отведения штанги от высоковольтного вывода трансформатора, кнопка "+ПУСК" – для подведения.

8.2.3. Для выхода из режима управления штангой заземления вновь одновременно нажмите и отпустите кнопки "-СТОП" и "+ПУСК".

### 8.3. Выбор скорости подъёма испытательного напряжения.

8.3.1. Скорость подъёма выходного испытательного напряжения устанавливается с помощью регулятора "СКОРОСТЬ НАРАСТАНИЯ ВЫХОДНОГО НАПРЯЖЕНИЯ".

8.3.2. Вращая ручку регулятора, добейтесь на индикаторе "СКОРОСТЬ НАРАСТАНИЯ ВЫХОДНОГО НАПРЯЖЕНИЯ" нужной Вам скорости.

8.3.3. В режиме автоподъёма установлена минимальная скорость 0.5кВ/сек.



**8.4. Испытание на электрическую прочность по переменному току в ручном режиме.**

8.4.1. Установите внутрь высоковольтного вывода трансформатора вставку-перемычку.

**Внимание! Все манипуляции с высоковольтным трансформатором можно выполнять только при подведённой штанге заземления к высоковольтному выводу трансформатора и выключенном измерительном блоке.**

8.4.2. Подключите к установке испытуемое изделие.

8.4.3. С помощью выключателя "СЕТЬ" подайте питание на установку.

8.4.4. Кнопку "КАБЕЛЬ" установите в отжатое положение, при этом индикатор этой кнопки светиться не должен.

8.4.5. Отведите от высоковольтного вывода штангу заземления.

8.4.6. Если индикатор кнопки "АВТОПОДЪЁМ" светится, однократно нажмите эту кнопку.

8.4.7. С помощью кнопок "-СТОП" и "+ПУСК" управляйте выходным испытательным напряжением. Кнопка "+ПУСК" служит для увеличения выходного напряжения, кнопка "-СТОП" – для уменьшения.

8.4.8. Увеличение и уменьшение выходного напряжения происходит в соответствии с выбранной скоростью на индикаторе "СКОРОСТЬ НАРАСТАНИЯ ВЫХОДНОГО НАПРЯЖЕНИЯ".

8.4.9. По индикатору "ВЫХОДНОЕ НАПРЯЖЕНИЕ" установите необходимое выходное напряжение. На индикаторе "ВЫХОДНОЙ ТОК" отображается значение протекающего через нагрузку тока.

8.4.10. По окончании измерения уменьшите выходное напряжение до нуля и подведите штангу заземления к высоковольтному выводу трансформатора.

### **8.5. Испытание на электрическую прочность по переменному току с автоматическим подъёмом испытательного напряжения.**

8.5.1. Выполните действия согласно п.п. 8.4.1...8.4.5.

8.5.2. Нажмите кнопку "АВТОПОДЪЁМ", при этом индикатор кнопки должен светиться.

8.5.3. В этом режиме на индикаторе "СКОРОСТЬ НАРАСТАНИЯ ВЫХОДНОГО НАПРЯЖЕНИЯ" высвечивается максимальное значение выходного напряжения в киловольтах, до которого оно будет увеличиваться автоматически.


8.5.4. С помощью переменного резистора "СКОРОСТЬ НАРАСТАНИЯ ВЫХОДНОГО НАПРЯЖЕНИЯ" установите требуемое значение максимального выходного напряжения.

8.5.5. Нажмите кнопку "+ПУСК". После этого выходное напряжение будет расти до максимального значения. При этом на индикаторах "ВЫХОДНОЕ НАПРЯЖЕНИЕ" и "ВЫХОДНОЙ ТОК" будут отображаться текущие значения выходного напряжения и протекающего через нагрузку тока соответственно. Если в процессе подъёма выходного напряжения возникнет превышение порогового значения силы тока, выходное напряжение отключится.

8.5.6. По достижении выходным напряжением установленного максимального значения прибор переходит в режим ручного управления выходным напряжением. Прекратить автоматический подъём выходного напряжения можно в любой момент нажатием кнопки "-СТОП".

8.5.7. По окончании измерения нажмите кнопку "-СТОП" для уменьшения выходного напряжения до нуля и подведите штангу заземления к высоковольтному выводу трансформатора.

### **8.6. Испытание на электрическую прочность по постоянному току в ручном режиме.**

8.6.1. Установите внутрь высоковольтного вывода трансформатора диодную вставку. МЕТКА "  " СВЕРХУ.

**Внимание! Все манипуляции с высоковольтным трансформатором можно выполнять только при подведённой штанге заземления к высоковольтному выводу трансформатора и выключенном измерительном блоке.**

8.6.2. Подключите к установке испытуемое изделие.

8.6.3. С помощью выключателя "СЕТЬ" подайте питание на установку.

8.6.4. Кнопку "КАБЕЛЬ" установите в нажатое положение, при этом ин-



дикатор этой кнопки должен светиться.

8.6.5. Отведите от высоковольтного вывода штангу заземления.

8.6.6. Если индикатор кнопки "АВТОПОДЪЁМ" светится, однократно нажмите эту кнопку.

8.6.7. С помощью кнопок "-СТОП" и "+ПУСК" управляйте выходным испытательным напряжением. Кнопка "+ПУСК" служит для увеличения выходного напряжения, кнопка "-СТОП" – для уменьшения.

8.6.8. Увеличение и уменьшение выходного напряжения происходит в соответствии с выбранной скоростью на индикаторе "СКОРОСТЬ НАРАСТАНИЯ ВЫХОДНОГО НАПРЯЖЕНИЯ".

8.6.9. По индикатору "ВЫХОДНОЕ НАПРЯЖЕНИЕ" установите необходимое выходное напряжение. На индикаторе "ВЫХОДНОЙ ТОК" отображается значение протекающего через нагрузку тока.

8.6.10. По окончании измерения уменьшите выходное напряжение до нуля и подведите штангу заземления к высоковольтному выводу трансформатора.

### **8.7. Испытание на электрическую прочность по постоянному току с автоматическим подъёмом испытательного напряжения.**

8.7.1. Выполните действия согласно п.п. 8.6.1...8.6.5.

8.7.2. Нажмите кнопку "АВТОПОДЪЁМ", при этом индикатор кнопки должен светиться.

8.7.3. В этом режиме на индикаторе "СКОРОСТЬ НАРАСТАНИЯ ВЫХОДНОГО НАПРЯЖЕНИЯ" высвечивается максимальное значение выходного напряжения в киловольтах, до которого оно будет увеличиваться автоматически.

8.7.4. С помощью переменного резистора "СКОРОСТЬ НАРАСТАНИЯ ВЫХОДНОГО НАПРЯЖЕНИЯ" установите требуемое значение максимального выходного напряжения.

8.7.5. Нажмите кнопку "+ПУСК". После этого выходное напряжение будет расти до максимального значения. При этом на индикаторах "ВЫХОДНОЕ НАПРЯЖЕНИЕ" и "ВЫХОДНОЙ ТОК" будут отображаться текущие значения выходного напряжения и протекающего через нагрузку тока соответственно. Если в процессе подъёма выходного напряжения возникнет превышение порогового значения силы тока, выходное напряжение отключится.

8.7.6. По достижении выходным напряжением установленного максимального значения прибор переходит в режим ручного управления выходным напряжением. Прекратить автоматический подъём выходного напряжения можно в любой момент нажатием кнопки "-СТОП".

8.7.7. По окончании измерения нажмите кнопку "-СТОП" для уменьшения выходного напряжения до нуля и подведите штангу заземления к высоковольтному выводу трансформатора.

### **8.8. Прожиг изоляции кабеля.**

8.8.1. Установите внутрь высоковольтного вывода трансформатора диодную вставку или вставку-перемычку в зависимости от того, на каком токе, постоянном или переменном, необходимо осуществить прожиг кабеля. Необходимо иметь в виду, что при большой длине кабеля емкостная составляющая его сопротивления может быть значительной. В этом случае, при прожиге на переменном токе, достаточное высокое напряжение на выходе установки может быть не достигнуто, и прожиг изоляции не осуществлён.



**Внимание! Все манипуляции с высоковольтным трансформатором можно выполнять только при подведённой штанге заземления к высоковольтному выводу трансформатора и выключенном измерительном блоке.**

8.8.2. Подключите к установке кабель, подлежащий прожигу.

8.8.3. С помощью выключателя "СЕТЬ" подайте питание на установку.

8.8.4. При выборе постоянного тока кнопку "КАБЕЛЬ" установите в нажатое положение, при этом индикатор этой кнопки должен светиться. В противном случае кнопка "КАБЕЛЬ" должна быть в отжатом положении.

8.8.5. Отведите от высоковольтного вывода штангу заземления.

8.8.6. Нажмите кнопку "ПРОЖИГ", при этом должен светиться индикатор этой кнопки.

8.8.7. Нажмите кнопку "+ПУСК". После этого выходное напряжение будет расти до тех пор, пока ток через нагрузку не превысит ток прожига в 36 мА и затем будет поддерживаться в интервале 33...36мА.

**Внимание! Время непрерывной работы в режиме поддержания тока прожига не должно превышать 2 мин. После этого необходимо сделать паузу не менее 10 мин.**



8.8.8. Подъём выходного напряжения происходит в соответствии с выбранной скоростью на индикаторе "СКОРОСТЬ НАРАСТАНИЯ ВЫХОДНОГО НАПРЯЖЕНИЯ".

8.8.9. По окончании прожига нажмите кнопку "-СТОП" для выключения выходного напряжения и подведите штангу заземления к высоковольтному выводу трансформатора.

**8.9. Включение и отключение звука производится нажатием кнопки "ЗВУК". В нажатом положении кнопки - звук включен, в отжатом – отключен.**

## 9. УКАЗАНИЯ ПО ПОВЕРКЕ

Поверку установок СКАТ-70 проводится не реже одного раза в год с помощью киловольтметра с погрешностью не хуже 1.0%.

Дополнительно для проверки напряжения постоянного тока использовать высоковольтный конденсатор номиналом не менее 10нф, на напряжение не менее 70кВ.

Поверка установки может быть произведена в Центре Стандартизации и Метрологии.

### 8.10. Определение погрешности измерения переменного напряжения.

8.10.1. Определение погрешности измерения переменного напряжения производите по схеме рис. 3.

8.10.2. Установите вставку-перемычку внутрь высоковольтного вывода трансформатора.

**Внимание! Все манипуляции с высоковольтным трансформатором можно выполнять только при подведённой штанге заземления к высоковольтному выводу и выключенном измерительном блоке.**

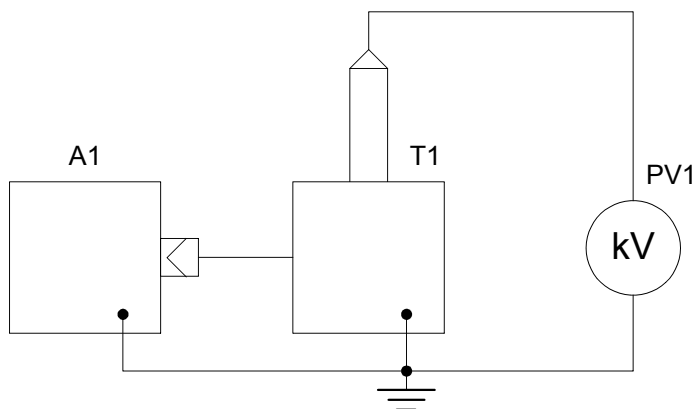


Рис. 3. Схема для определения погрешности измерения переменного напряжения

A1 – измерительный блок СКАТ-70;

T1 – высоковольтный трансформатор СКАТ-70;

PV1 – киловольтметр.

8.10.3. Выберите на измерительном блоке режим переменного напряжения и режим ручного подъёма выходного испытательного напряжения. Оперирова кнопками "+ПУСК" и "-СТОП", установите по киловольтметру PV1 напряжение переменного тока 50 кВ.

8.10.4. Определите погрешность измерения переменного напряжения  $\Delta U_{\sim}$  по формуле

$$\Delta U_{\sim} = \frac{U_1 - U_2}{51} \cdot 100\%$$

где  $U_1$  – показания киловольтметра PV1, кВ;  
 $U_2$  – показания индикатора "ВЫХОДНОЕ НАПРЯЖЕНИЕ" измерительного блока.

### 8.11. Определение погрешности измерения постоянного напряжения.

8.11.1. Определение погрешности измерения переменного напряжения производите по схеме рис. 3.

8.11.2. Удалите вставку-перемычку из высоковольтного вывода трансформатора.

8.11.3. Установите вставку – диодный столб внутрь высоковольтного вывода трансформатора

**Внимание! Все манипуляции с высоковольтным трансформатором можно выполнять только при подведённой штанге заземления к высоковольтному выводу и выключенном измерительном блоке.**

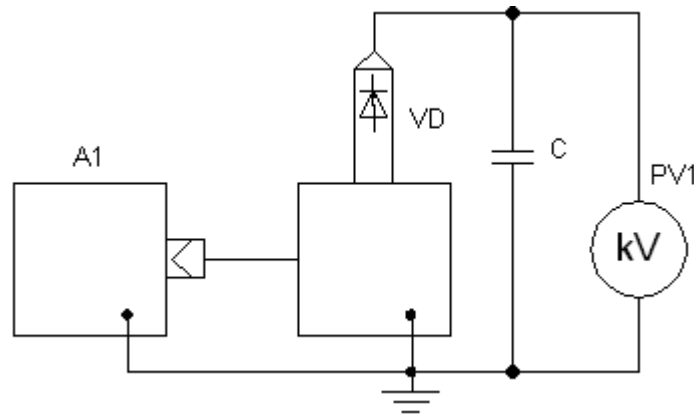


Рис. 3. Схема для определения погрешности измерения постоянного напряжения

A1 – измерительный блок СКАТ-70;

T1 – высоковольтный трансформатор СКАТ-70;

PV1 – киловольтметр.

VD – вставка – диодный столб

C – высоковольтный конденсатор 10нФ\*70кВ

8.11.4. Выберите на измерительном блоке режим постоянного напряжения (режим 'Кабель') и режим ручного подъёма выходного испытательного напряжения. Оперирова кнопками "+ПУСК" и "-СТОП", установите по киловольтметру PV1 напряжение постоянного тока 60 кВ.

8.11.5. Определите погрешность измерения переменного напряжения  $\Delta U_{\sim}$  по формуле

$$\Delta U_{\sim} = \frac{U_1 - U_2}{71} \cdot 100\%$$

где  $U_1$  – показания киловольтметра PV1, кВ;  
 $U_2$  – показания индикатора "ВЫХОДНОЕ НАПРЯЖЕНИЕ" измерительного блока, кВ.

**8.12. Если относительная приведенная погрешность измерения переменного или постоянного напряжений превышает  $\pm 2,5\%$ , произвести калибровку установки.**



## 10. ПРАВИЛА ХРАНЕНИЯ И ТРАНСПОРТИРОВАНИЕ

Установку СКАТ–70 без упаковки до введения в эксплуатацию храните в сухих и чистых помещениях при температуре окружающего воздуха от 15 до 35 °С и относительной влажности до 80% при 25 °С.

Установку в упаковке храните при температуре окружающего воздуха от 5 до 40 °С и относительной влажности до 80% при 25 °С.

В помещениях для хранения не должно быть пыли, паров кислот и щелочей, агрессивных газов и других вредных примесей, вызывающих коррозию.

Транспортировка установки может производиться в упаковке всеми видами транспорта в диапазоне температур от минус 50 до плюс 50 °С и относительной влажности до 98% при 35 °С, а в самолётах – в отапливаемых герметизированных отсеках.

Сохраняйте упаковку в течение всего гарантийного срока.

## 11. КОМПЛЕКТНОСТЬ ИЗДЕЛИЯ

| Наименование                | Обозначение     | Кол., шт. |
|-----------------------------|-----------------|-----------|
| Блок высоковольтный СКАТ-70 | СТСК.219.001    | 1         |
| Блок измерительный СКАТ-70  | СТСК.169.001    | 1         |
| Кабель сетевой              |                 | 1         |
| Вставка плавкая 10А         | АГО.481.304 ТУ  | 2         |
| Вставка диодная             | СТСК.456.001    | 1         |
| Вставка-перемычка           | СТСК.457.002    | 1         |
| Гарантийный талон           |                 | 1         |
| Транспортная упаковка       |                 | 1         |
| Паспорт                     | СТСК.169.001 ПС | 1         |
| Методика калибровки         | СТСК.169.002 К  | 1         |

## 12. ТЕХНИЧЕСКОЕ ОБСЛУЖИВАНИЕ

**8.13. Периодически необходимо проверять уровень масла в высоковольтном трансформаторе. Уровень должен быть на 8-12 мм ниже крышки высоковольтного трансформатора. При необходимости доливают трансформаторное масло с пробивным напряжением не менее 45 кВ. (Масло применяемое в установке – Трансформаторное масло ВГ – производитель ОАО "ЛУКОЙЛ".)**

**8.14. Не реже одного раза в 2 года необходимо определять пробивное напряжение трансформаторного масла из бака высоковольтного трансформатора. Пробивное напряжение должно быть не ниже 35 кВ. Если пробивное напряжение масла ниже 35 кВ, то его заменяют. Пробивное напряжение масла при замене не должно быть менее 45 кВ.**

**8.15. Трансформаторное масло, залитое в высоковольтный трансформатор на предприятии-изготовителе, рассчитано на работу не менее 3-х лет. При интенсивной работе замену масла производить не реже раз в 2 года. Рекомендуем замену масла проводить на предприятии-изготовителе, если нет такой возможности, проведите замену масла самостоятельно.**

### **8.16. Замена трансформаторного масла.**

8.16.1. Открутить винты крепления корпуса крышки.

8.16.2. Снять крышку высоковольтного блока, не повредив при этом высоковольтный столб.

8.16.3. Открутить пробку высоковольтного трансформатора.

8.16.4. Откачать заменяемое масло из ёмкости высоковольтного трансформатора вакуумным способом.

8.16.5. Залить новое масло.

8.16.6. Закрутить пробку трансформатора, при необходимости воспользоваться маслостойким герметиком или заменить прокладку пробки.

8.16.7. Протянуть болты по периметру прокладки.

8.16.8. Установить крышку высоковольтного блока на место.

**8.17. Необходимо постоянно следить за состоянием контактных поверхностей высоковольтного вывода и заземляющей штанги. В результате процесса горения дуги, образуется нагар, который можно удалять с помощью технического спирта, в крайнем случае, можно полировать металлические поверхности мелкой наждачной бумагой.**

Если у Вас возникли технические вопросы по работе прибора, квалифицированную консультацию Вы сможете получить по электронному адресу:

[pvd-next@yandex.ru](mailto:pvd-next@yandex.ru)

Начальник Инженерного отдела – Дмитрий Ванин. Тел. (8442) 26 99 94

Конструкторские замечания и вопросы, связанные с гарантийным и послегарантийным обслуживанием отправлять на адрес:

[mgromov2000@mail.ru](mailto:mgromov2000@mail.ru) Руководитель отдела высоковольтных разработок - Максим Громов. – Тел. (8442) 26 99 94 сот. 8 902 310 37 07

При обращении обязательно уточняйте заводской номер и дату изготовления установки.

# 13. Свидетельство о приёмке

Установка СКАТ-70 заводской номер:

|                             |         |
|-----------------------------|---------|
| Блок высоковольтный СКАТ-70 | № _____ |
| Блок измерительный СКАТ-70  | № _____ |

соответствует СТСК.169.001 ТУ и признана годной к эксплуатации.

Сертификат соответствия установки СКАТ 70 - 0635893

Дата изготовления

\_\_\_ / \_\_\_\_\_ 20 года  
число                      месяц

М.П.

ОТК

\_\_\_\_\_ / \_\_\_\_\_  
подпись                      расшифровка

Дата продажи

\_\_\_ / \_\_\_\_\_ 20 год  
число                      месяц

М.П.

## 14. Гарантийные обязательства

Предприятие-изготовитель гарантирует соответствие аппарата СКАТ-70 требованиям ТУ при соблюдении условий транспортирования, хранения и эксплуатации, указанных в паспорте, прилагаемом к аппарату.

Гарантийный срок эксплуатации установки СКАТ-70 составляет 12 месяцев со дня отгрузки потребителю.

Сроки выполнения ремонтных работ на гарантийное изделие устанавливаются согласно законодательству, действующему на территории Российской Федерации.

На каждое изделие выдаётся гарантийный талон, в котором должны быть указаны:

- Дата продажи
- Наименование продавца его адрес, подпись ответственного лица и печать
- Наименование покупателя его адрес, подпись ответственного лица и координаты для связи, в случае ремонта.

Если талон не заполнен, заполнен не полностью или заполнен с исправлениями, которые вызывают сомнение в достоверности данных, гарантийные обязательства исчисляются от даты изготовления изделия, которая указана в разделе СВИДЕТЕЛЬСТВО О ПРИЁМКЕ.

В период гарантийного срока эксплуатации изготовитель производит бесплатный ремонт оборудования, вышедшего из строя, при условии, что потребителем не были нарушены правила эксплуатации. Гарантия не распространяется на оборудование с механическими дефектами, полученными в результате небрежной эксплуатации или транспортировки.

Гарантийное оборудование может быть передано Изготовителю через торговую сеть Продавца.

По истечении гарантийного срока изготовитель осуществляет сервисное обслуживание по отдельному договору.

**Внимание. Самовольное внесение изменений в конструкцию схем и узлов может стать причиной отмены гарантии производителя.**

**Внесение изменений в конструкцию установки не допускается, так как они могут оказать отрицательное влияние на безопасность, срок службы и эксплуатационные характеристики аппарата. Ущерб, вызванный такими изменениями или установкой дополнительных узлов и деталей, под гарантию изготовителя не попадает.**

# Установка для высоковольт- ных испытаний



**МЕТОДИКА КАЛИБРОВКИ**  
**СТСК.169.002 К**

**☠ ВНИМАНИЕ!** Неправильное обращение с прибором или невыполнение указаний, связанных с эксплуатацией прибора, могут привести к нарушению работы прибора, что может стать причиной серьезных травм или даже смертельного исхода.

Не допускается использовать СКАТ-70 без ознакомления с данным документом.

Недопустимо использование СКАТ-70 в иных целях, кроме оговоренных в разделе Назначение. При эксплуатации установки СКАТ-70 соблюдайте общие правила техники безопасности при работе на высоковольтных установках.

**Внимание! Работа на незаземленной установке запрещается.**

Использование СКАТ-70 допустимо только в помещениях, имеющих место, специально предназначенное для высоковольтных испытаний. Требования к этому месту должны быть закреплены инструкцией по технике безопасности организации. Недопустимо использовать СКАТ-70 без заземления надлежащего качества (такое заземление обычно присутствует в промышленных и лабораторных условиях). При отсутствии такого заземления, оно должно быть организовано согласно ПУЭ и ПТБ. Недопустимо использование СКАТ-70 при установке его на незаземленные металлические столы, листы или иные металлические предметы и конструкции.

Все лица, работающие по эксплуатации и техническому обслуживанию установки, должны быть предварительно обучены безопасным методам работы на данной установке, и знать в соответствующем объеме "Правила технической эксплуатации электроустановок потребителей" и "Правила техники безопасности при эксплуатации электроустановок потребителей".

К работе на установке СКАТ-70 могут быть допущены исключительно лица, имеющие допуск к работе с электрооборудованием свыше 1000 В, предварительно обученные безопасным методам работы на данном аппарате. Лица, не прошедшие аттестации, к работе не допускаются.

Рабочее место персонала должно соответствовать требованиям пожарной безопасности по ГОСТ 12.1.004-76. Недопустимо использование СКАТ-70 в пожаро- и взрывоопасных помещениях, местах с химически активной средой. Не допускается использование СКАТ-70 при воздействии капель и брызг любого происхождения, а также при влажности воздуха выше 85%.

Не допускается оставлять СКАТ-70 без присмотра во включенном состоянии. При появлении любых признаков неисправности (появление дыма, посторонних запахов, необычных шумов и т.п.) немедленно отключить установку.

**ВНИМАНИЕ, предприятие изготовитель не несет расходов, связанных с доставкой установки для выполнения работ по повторной калибровке, при выполнении работ неквалифицированными пользователями.**



Рис. 2. Внешний вид передней панели измерительного блока

## Калибровка Установки СКАТ 70 .

(Установки с серийными номерами, начиная от 1125, отличаются наличием пункта

2. Калибровка напряжения постоянного (однополярного) тока  
В Разделе “Калибровка канала напряжения” )

В установке присутствует режим калибровки каналов измерения напряжения и тока. При определённом желании и возникновении сомнений в достоверности и точности измерений установкой параметров выходного сигнала, пользователь может выполнить калибровку каналов напряжения и тока. После калибровки новые значения записываются в энергонезависимую память установки СКАТ-70.

### Требования к оборудованию.

Для калибровки установки потребуется следующее измерительное и дополнительное оборудование.

1. киловольтметр с классом точности не хуже 1.0 и диапазоном измерения (не менее) - 50кВ напряжения переменного тока:

- 60кВ напряжения постоянного тока.

2. Конденсатор высоковольтный номиналом (не менее) – 10нФ и номинальным напряжением (не менее) – 70кВ.



## Порядок действий при калибровке:

**Внимание!** При входе в режим калибровки необходимо нажать кратковременно и одновременно клавиши “АВТОПОДЪЕМ” и “ПРОЖИГ”. Установка всегда отвечает сообщением ‘Cu.0’. Клавиша “АВТОПОДЪЕМ” в этом случае осуществляет выбор параметров для калибровки. Для подтверждения действия используется клавиша “ПРОЖИГ”.



После калибровки каждого параметра необходимо выбирать клавишей “АВТОПОДЪЕМ” пункт меню ‘SA.v’ и нажимать клавишу “ПРОЖИГ” – установка сохранит параметр в энергонезависимой памяти.



Если после калибровки любого параметра сохранять значения нет необходимости, достаточно в меню ‘SA.v’ нажать “АВТОПОДЪЕМ”. Установка выйдет из режима калибровки не сохраняя изменений. Второй вариант – выключить питание.

Существуют следующие параметров режиме калибровки:

-“Cu.0”–калибровка высокого напряжения переменного тока;



-“Cu.d”–калибровка высокого напряжения постоянного тока;



-“tu.i”–калибровка компенсации тока утечки высоковольтного трансформатора;



-“Ai.0”–калибровка канала по переменному току на первом пределе 0...999мкА;



-“Ai.”–калибровка канала по переменному току на втором пределе 0...99.9мА;



-“di.0”–калибровка канала по постоянному току на первом пределе 0...999мкА;



-“di.”–калибровка канала по постоянному току на втором пределе 0...99.9мА;

-“iii” – калибровки скорости штанги заземлителя



-“SA.v”–запись параметров калибровки в энергонезависимую память установки.



Порядок следования параметров калибровки в режиме калибровки:

“Cu.0”->“Cu.d”->“tu.i”->“Ai.0”->“Ai.”->“di.0”->“di.”->“iii”->“SA.v”->выход без сохранения.

Символ ‘->’ обозначает нажатие кнопки “АВТОПОДЪЕМ”.

Например:

**Калибровку скорости движения штанги заземлителя.**

Перейти в режим калибровки, нажав одновременно клавиши “АВТОПОДЪЕМ” и “ПРОЖИГ”. Установка ответит сообщением ‘Cu.0’.

Клавишу “АВТОПОДЪЕМ” нажимаем 7-мь раз, на индикаторе отобразится пункт меню “iii”.

**Нажать** клавишу “ПРОЖИГ”.

Установка ответит сообщением ‘Si.i’.

Переключить установку на управление штангой заземлителя, нажав “ПУСК+” и “СТОП-” одновременно. **Нажимая** клавиши “ПУСК+” или “СТОП-” можно перемещать штангу заземлителя.



Установить регулятором “СКОРОСТЬ НАРАСТАНИЯ ВЫХОДНОГО НАПРЯЖЕНИЯ” нужную скорость перемещения штанги.

Подтвердить окончание регулировки нажатием клавиши “ПРОЖИГ”.

Установка запомнила значение параметра скорости штанги.

Найти пункт меню ‘SA.v’ и нажать клавишу “ПРОЖИГ” – установка сохранит значение параметра в энергонезависимой памяти.

## **Калибровка канала напряжения.**

### *1. Калибровка напряжения переменного тока*

- Установить вставку - перемычку в блок высоковольтный.
- Установить прибор на измерение напряжения переменного тока. Для этого необходимо убедиться, что клавиша “ПОСТОЯННОЕ” (“КАБЕЛЬ”) не нажата. Кратковременно и одновременно нажать клавиши “АВТОПОДЪЕМ” и “ПРОЖИГ”. На индикаторе “СКОРОСТЬ НАРАСТАНИЯ ВЫХОДНОГО НАПРЯЖЕНИЯ” появится сообщение ‘Cu.0’. Это означает готовность к калибровке нулевого значения канала напряжения.
- Установить на выходе блока высоковольтного значение напряжения переменного тока, близкого к 0. Это можно сделать, установив ЛАТР в начальное положение, используя клавишу “СТОП-”. Нажмите клавишу “ПРОЖИГ”. Измерительный блок запомнил нулевое значение напряжения. Появилось сообщение ‘Cu.A’. Это означает готовность

к калибровке градиента(коэффициента усиления) по напряжению переменного тока.

- Установить, используя клавиши “ПУСК+” и “СТОП-”, по киловольтметру напряжение переменного тока на выходе блока высоковольтного **50кВ**. Нажать клавишу “ПРОЖИГ”. Прибор запомнил текущее значение. На индикаторе появится сообщение “**tu.i**”. Нажмите клавишу “АВТОПОДЪЕМ” 7-мь раз. Появляется сообщение ‘**SAv**’. Нажав еще раз клавишу “ПРОЖИГ”, вы сохраните значения в энергонезависимой памяти установки СКАТ-70. Калибровка высокого напряжения переменного тока завершена.

## *2. Калибровка напряжения постоянного (однополярного) тока*

- Извлечь вставку - перемычку из высоковольтного блока.
- Установить вставку - диодный столб в блок высоковольтный.
- Подключить к высоковольтному выводу конденсатор номиналом (не менее) 10нФ \* 70кВ.
- Установить прибор на измерение напряжения постоянного тока. Для этого необходимо убедиться, что клавиша “ПОСТОЯННОЕ” (“КАБЕЛЬ”) нажата. Кратковременно и одновременно нажать клавиши “АВТОПОДЪЕМ” и “ПРОЖИГ”. На индикаторе “СКОРОСТЬ НАРАСТАНИЯ ВЫХОДНОГО НАПРЯЖЕНИЯ” появится сообщение ‘**Su.0**’. Нажать клавишу “АВТОПОДЪЕМ” 1 раз. На индикаторе “СКОРОСТЬ НАРАСТАНИЯ ВЫХОДНОГО НАПРЯЖЕНИЯ” появится сообщение ‘**Su.d**’ Это означает готовность установки к калибровке градиента(коэффициента усиления) по напряжению постоянного тока.
- Установить по киловольтметру, используя клавиши “ПУСК+” и “СТОП-”, напряжение постоянного тока на выходе блока высоковольтного **60 кВ**. Нажать клавишу “ПРОЖИГ”. Прибор запомнил текущее значение. На индикаторе появится сообщение “**tu.i**”. Нажмите клавишу “АВТОПОДЪЕМ” 6-ть раз. Появляется сообщение ‘**SAv**’. Нажав еще раз клавишу “ПРОЖИГ”, вы сохраните значения в энергонезависимой памяти установки СКАТ-70. Калибровка высокого напряжения постоянного тока завершена.

### **Калибровка компенсации тока утечки высоковольтного трансформатора.**

После калибровки канала напряжения, для удобства использования установки желательно выполнить данную калибровку.

Данный пункт калибровки необходим для компенсации собственного тока утечки высоковольтного блока. Использование данной функции позволяет скомпенсировать ток утечки высоковольтной обмотки трансформатора через паразитные емкости при изменении высокого напряжения. Т.е. при увеличении высокого напряжения на холостом ходу на индикаторе “ТОК” отображаются нулевые значения.

- Установить прибор на измерение напряжения переменного тока. Для этого необходимо убедиться, что клавиша “ПОСТОЯННОЕ” (“КАБЕЛЬ”) не нажата. Кратковременно и одновременно нажать клавиши “АВТОПОДЪЕМ” и “ПРОЖИГ”. На индикаторе “СКОРОСТЬ НАРАСТАНИЯ ВЫХОДНОГО НАПРЯЖЕНИЯ” появится сообщение ‘Cu.0’. Нажмите клавишу “АВТОПОДЪЕМ” 2 раза. На индикаторе “СКОРОСТЬ НАРАСТАНИЯ ВЫХОДНОГО НАПРЯЖЕНИЯ” появится сообщение “tu.i”. Это означает готовность к калибровке компенсации тока утечки высоковольтного трансформатора напряжения. Обязательно отключите любую нагрузку, в том числе и киловольтметр от высоковольтного блока. Установить напряжение переменного тока по индикатору установки СКАТ 70 любое в диапазоне от 30кВ до 40кВ. Нажать клавишу “ПРОЖИГ”. Для записи в энергонезависимую память необходимо нажимать клавишу “АВТОПОДЪЕМ” до появления сообщения ‘SAv’. Нажать “ПРОЖИГ”.

Калибровка коррекции тока утечки завершена.



## **ВНИМАНИЕ! СЛЕДУЮЩИЕ КАЛИБРОВКИ ВЫПОЛНЯЮТСЯ В ИСКЛЮЧИТЕЛЬНЫХ МЕРАХ.**

**Калибровка канала по переменному току на первом пределе 0...999мкА.**

Убедиться, что клавиша “ПОСТОЯННОЕ” (“КАБЕЛЬ”) не нажата.

Кратковременно и одновременно нажать клавиши “АВТОПОДЪЕМ” и “ПРОЖИГ”. На индикаторе “СКОРОСТЬ НАРАСТАНИЯ ВЫХОДНОГО НАПРЯЖЕНИЯ” появится сообщение ‘Cu.0’. Нажмите клавишу “АВТОПОДЪЕМ” 2 раза. На индикаторе “СКОРОСТЬ НАРАСТАНИЯ ВЫХОДНОГО НАПРЯЖЕНИЯ” появится сообщение “Ai.0”. Это означает готовность к калибровке на первом диапазоне по переменному току.

Установить на входе блока измерительного значение переменного тока равного 0мкА. Нажмите клавишу “ПРОЖИГ”. Измерительный блок запомнил нулевое значение переменного тока. Появилось сообщение ‘Ai.G’. Это означает готовность к калибровке градиента(коэффициента усиления) первого диапазона по переменному току.

Установить на входе блока измерительного значение переменного тока равного 990мкА.

Нажать клавишу “ПРОЖИГ”. Появилось сообщение “Ai.\_”.

Нажмите клавишу “АВТОПОДЪЕМ” 4 раза, до появления сообщения ‘SAv’. Нажав еще раз клавишу “ПРОЖИГ”, вы сохраните значения в энергонезависимой памяти установки СКАТ-70. Калибровка 1-го диапазона по переменному току завершена.

**Калибровка канала по переменному току на втором пределе 1...99.9мА.**

Убедиться, что клавиша “ПОСТОЯННОЕ” (“КАБЕЛЬ”) не нажата.

Кратковременно и одновременно нажать клавиши “АВТОПОДЪЕМ” и “ПРОЖИГ”. На индикаторе “СКОРОСТЬ НАРАСТАНИЯ ВЫХОДНОГО НАПРЯЖЕНИЯ” появится сообщение ‘Cu.0’. Нажмите клавишу “АВТОПОДЪЕМ” 3 раза. На индикаторе “СКОРОСТЬ НАРАСТАНИЯ ВЫХОДНО-

ГО НАПРЯЖЕНИЯ” появится сообщение “**Ai.**\_”. Это означает готовность к калибровке второго диапазона по переменному току.

Установить на входе блока измерительного значение переменного тока равного 0мА.

Нажмите клавишу “ПРОЖИГ”. Измерительный блок запомнил нулевое значение переменного тока. Появилось сообщение ‘**Ai.G**’. Это означает готовность к калибровке градиента(коэффициента усиления) второго диапазона по переменному току.

Установить на входе блока измерительного значение переменного тока равного 50.0мА.

Нажать клавишу “ПРОЖИГ”. Появилось сообщение “**di.0**”.

Нажмите клавишу “АВТОПОДЪЕМ” 2 раза, до появления сообщения **SAv**’. Нажав еще раз клавишу “ПРОЖИГ”, вы сохраните значения в энергонезависимой памяти установки СКАТ-70. Калибровка 2-го диапазона по переменному току завершена.

**Калибровка канала по однополярному току на первом пределе 0...999мкА.**

Подключить высоковольтный блок к измерительному блоку.

Установить вставку – высоковольтный диод.

Подключить к высоковольтному блоку эквивалент нагрузки кабельной линии.

Высоковольтный конденсатор номиналом (не менее) 10нФ \*70кВ.

Резистивную нагрузку сопротивлением 50МОм ± 2%.

Включить параллельно.

Установить в разрыв токового провода контакт 11 см. рис 1. Схема разъема, миллиамперметр с классом точности 1.0 или точнее.

Установить миллиамперметр на измерение постоянного тока.

Убедиться, что клавиша “ПОСТОЯННОЕ” (“КАБЕЛЬ”) находится в нажатом положении.

Кратковременно и одновременно нажать клавиши “АВТОПОДЪЕМ” и “ПРОЖИГ”. На индикаторе “СКОРОСТЬ НАРАСТАНИЯ ВЫХОДНОГО НАПРЯЖЕНИЯ” появится сообщение ‘**Su.0**’. Нажмите клавишу “АВТОПОДЪЕМ” 4 раза. На индикаторе “СКОРОСТЬ НАРАСТАНИЯ ВЫХОДНОГО НАПРЯЖЕНИЯ” появится сообщение “**di.0**”. Это означает готовность к калибровке на первом диапазоне по однополярному току.

Установить начало диапазона - 0мкА.

Нажать клавишу “ПРОЖИГ”. Измерительный блок запомнил нулевое значение однополярного тока. Появилось сообщение ‘**di.G**’. Это означает готовность к калибровке градиента(коэффициента усиления) первого диапазона по однополярному току.

Подать высокое напряжение, используя клавиши “ПУСК+” и “СТОП-”, на эквивалент нагрузки до значения постоянного тока 990 мкА по образцовому миллиамперметру.

Нажать клавишу “ПРОЖИГ”. Появилось сообщение “**di.**\_”.

Нажать клавишу “АВТОПОДЪЕМ” 2 раза, до появления сообщения **SAv**’. Нажав еще раз клавишу “ПРОЖИГ”, вы сохраните значения в энергонезависимой памяти установки СКАТ-70. Калибровка 1-го диапазона по однополярному току завершена.

## **Калибровка канала по однополярному току на втором пределе 1...50.0мА**

Калибровка на 2-м пределе необходима для корректной работы прибора в режиме “ПРОЖИГ”.

Отключить высоковольтный блок от измерительного блока.

Установить в разрыв токового провода контакт 11 см. рис 1. Схема разъема, миллиамперметр с классом точности 1 или точнее.

Установить миллиамперметр на измерение постоянного тока.

Подключить калибратор тока.

Убедиться, что клавиша “ПОСТОЯННОЕ” (“КАБЕЛЬ”) находится в нажатом положении.

Кратковременно и одновременно нажать клавиши “АВТОПОДЪЕМ” и “ПРОЖИГ”. На индикаторе “СКОРОСТЬ НАРАСТАНИЯ ВЫХОДНОГО НАПРЯЖЕНИЯ” появится сообщение ‘Cu.0’. Нажмите клавишу “АВТОПОДЪЕМ” 5 раз. На индикаторе “СКОРОСТЬ НАРАСТАНИЯ ВЫХОДНОГО НАПРЯЖЕНИЯ” появится сообщение “di.-”. Это означает готовность к калибровке на втором диапазоне по однополярному току.

Установить начало диапазона - 0мА.

Нажать клавишу “ПРОЖИГ”. Измерительный блок запомнил нулевое значение однополярного тока. Появилось сообщение ‘di.G’. Это означает готовность к калибровке градиента(коэффициента усиления) второго диапазона по однополярному току.

Установить на образцовом миллиамперметре значение постоянного тока равным 62мА. ( $50\text{мА} * 1.24 = 62\text{мА}$ ).

Нажать клавишу “ПРОЖИГ”. Появилось сообщение “ii.i”.

Нажать клавишу “АВТОПОДЪЕМ” 1 раз, до появления сообщения SA $\nu$ ’. Нажав еще раз клавишу “ПРОЖИГ”, вы сохраните значения в энергонезависимой памяти установки СКАТ-70.

В режиме измерений установить по образцовому миллиамперметру значение 62.0мА постоянного тока. На индикаторе измерительного блока СКАТ-70 должно отображаться значение  $50.0\text{ мА} \pm 1\%$ .

Калибровка 2-го диапазона по однополярному току завершена.

***Примечание:** На предыдущей версии ПО после установки 0мА и нажатии клавиши “ПРОЖИГ”, установка ответит сообщением “di.1”. В этом случае по образцовому миллиамперметру надо выставить 1.24мА и нажать клавишу “ПРОЖИГ”. Далее аналогично.*

### **Возврат к заводским установкам калибровочных констант.**

Кратковременно и одновременно нажмите клавиши “АВТОПОДЪЕМ” и “ПРОЖИГ”. На индикаторе “СКОРОСТЬ НАРАСТАНИЯ ВЫХОДНОГО НАПРЯЖЕНИЯ” появится сообщение ‘Cu.0’.

Нажмите клавишу “АВТОПОДЪЕМ” несколько раз до тех пор, пока на индикаторе “СКОРОСТЬ НАРАСТАНИЯ ВЫХОДНОГО НАПРЯЖЕНИЯ” появится сообщение “AA.A”.

Нажмите клавишу “ПРОЖИГ”. После этого калибровочные константы будут восстановлены.

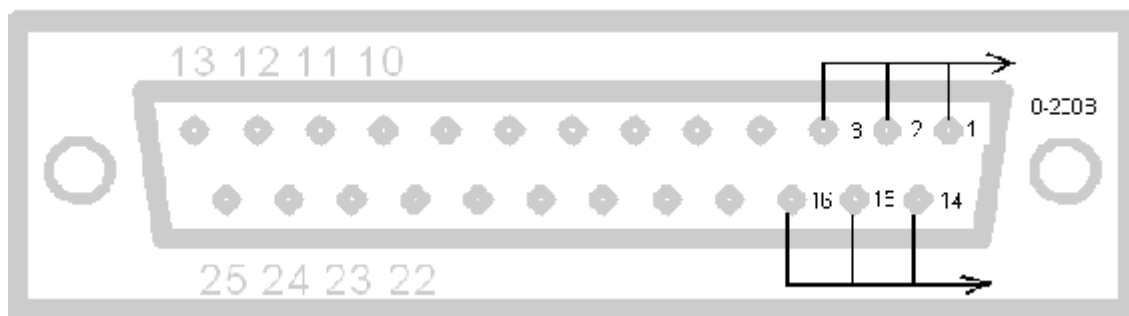


Рис 1. Схема разъёма.

- 13 – Вход напряжения,
- 11 – Вход тока,
- 12,10,25,24,23,22 – общий-земля
- 14,15,16 – выход с ЛАТРа 0.....200В
- 1,2,3 – выход с ЛАТРа
- 7, 20 – выход +12В на управление штангой заземлителя

Принципиальная схема калибровки токовых каналов.

